

HDS-/VHM- Fräser

HDS-/ Solid Carbide Endmills **3**



Fräswerkzeuge
Milling Tools

HDS-/VHM- Fräser
HDS-/ Solid Carbide
Endmills



Stech- und
Abstechwerkzeuge
Grooving and
Parting off Tools



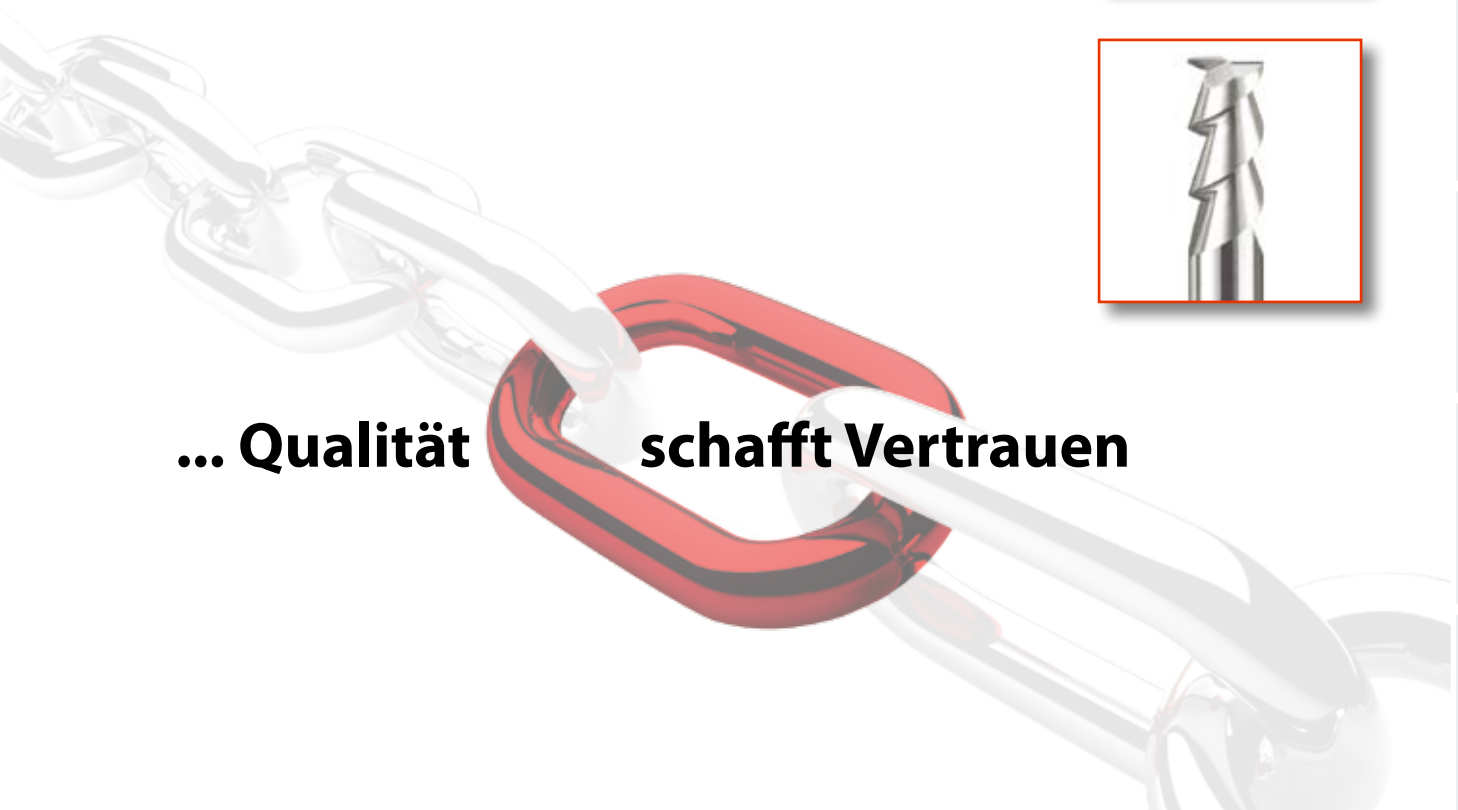
Mini/ Micro
Schneidwerkzeuge
Mini/ Micro Tools

Gewinde-
werkzeuge
Threading Tools



Wendepplattenbohrer
VHM-Bohrer
Indexable Drills
Solid Carbide Drills

... Qualität schafft Vertrauen



Bezeichnung Part Number	JD Norm	Norm		Z	Typ Type	Länge Length		Seite Page
HDS 821	GS	DIN 327	30°	2	N	L		3.04
HDS 832	GS	DIN 844	30°	3	N	L		3.04
HDS 842/852	GS	DIN 844	30°	4/5	N	L		3.05
HDS 842/852	GS	DIN 844	30°	4/5	HR	L		3.05
HDS 842/852	GS	DIN 844	30°	4/5	NR	L		3.06
NEW Kernsprung JD 8472	GS-KS	DIN 6527 L	48°	4	N	L		3.08
NEW Kernsprung JD 8473	GS-KS	DIN 6527 L	48°	4	N	XL		3.10
NEW Variant Premium SC 48013	GS	DIN 6527 L	35° 38°	4	N	L		3.12
NEW Variant JD 8452	GS	DIN 6527 L	35° 38°	4	N	L		3.13
NEW Variant Long SC 46042	GS	DIN 6535	34° 37°	4	N	XL		3.14
NEW Variant VA JD 5422	GS	DIN 6527 L	40° 42°	4	N	L		3.15
NEW MFM - Serie JD 8462	GS	DIN 6527 L	45°	4	N	L		3.16
NEW Roughcut JD 8422	GS	DIN 6527 L	45°	3-6	HR	L		3.18
NEW Premium 6000 SC 68012	GS	DIN 6527 L	45°	6	N	L		3.19
NEW MFM JD 8622	GS	DIN 6527 L	50°	6	N	L		3.20
NEW Concent JD 7442	GS-CR	DIN 6527 L	45°	4	N	L		3.21
NEW Softcut JD 6242	GS	JD Std.	30°	2	N	L		3.22
NEW Softcut JD 6244	GS	JD Std.	30°	2	N	XL		3.23

Inhaltsverzeichnis Contents

HDS-Fräser HDS-Endmills VHM-Fräser Solid Carbide Endmills

Bezeichnung Part Number	JD Norm	Norm		Z	Typ Type	Länge Length		Seite Page
<i>Softcut</i> JD 6342	GS	JD Std.	30°	3	N	L		3.24
<i>Softcut</i> JD 6442	GS	JD Std.	30°	4	N	L		3.25
<i>Softcut</i> JD 6443	GS	JD Std.	30°	4	N	XL		3.26
<i>Softcut</i> JD 6444	GS	JD Std.	30°	4	N	XXL		3.27
<i>Softcut</i> JD 6442	BN	JD Std.	30°	4	N	L		3.28
<i>Microcut</i> JD 6246	BN	DIN 6527 L	30°	2	N			3.29
<i>Premium 1000</i> SC 16011	GS	JD STD.	30°	1	N	L		3.31
<i>Premium 7000</i> SC 72021		JD STD.	90°	4/5/6	N			3.33
<i>Varicut AL</i> JD 5392	GS-AL	ähnlich similar DIN 6527 L	39° 40° 41°	3	N	L		3.34
<i>Alment</i> JD 6232	GS-AL	JD Std.	55°	2	N	L		3.35
<i>Alment</i> JD 6234	GS-AL	JD Std.	55°	2	N	XXL		3.36
<i>Alment</i> JD 6332	GS-AL	JD Std.	55°	3	N	L		3.37
<i>Alment</i> JD 6334	GS-AL	JD Std.	55°	3	N	XXL		3.38
<i>Alment</i> JD 6212	BN-AL	JD Std.	40°	2	N	L		3.39

WARNUNG WARNING

3.40

JD Norm

- BN Ballnose
- BN-AL Ballnose, für *for Aluminium*
- GS gerade Stirn *straight facing*
- GS-AL gerade Stirn, für Aluminium *straight facing, for Aluminium*
- GS-CR gerade Stirn, Eckenradius *straight facing, corner radius*
- GS-KS gerade Stirn, Spanteiler *straight facing, chipbreaker*
- GSV-AL gerade Stirn, Varicut, für Aluminium *straight facing, Varicut, for Aluminium*

Länge Length

- L = lang *long*
- XL = extra lang *extra long*
- XXL = überlang *ultralong*

Drehen
Turning

Fräswerkzeuge
Milling Tools

HDS-/VHM-Fräser
HDS-/Solid Carbide
Endmills

Stech- und
Abstechwerkzeuge
Grooving and
Parting off Tools

Mini/ Micro
Schneidwerkzeuge
Mini/ Micro Tools

Gewinde-
werkzeuge
Threading Tools

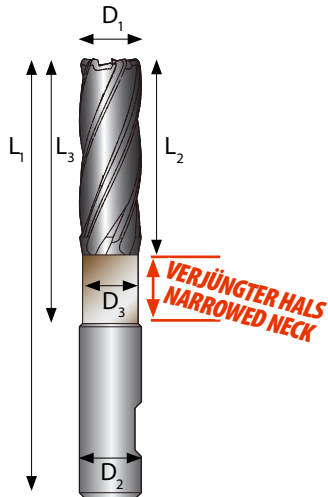
Wendelplattenbohrer
VHM-Bohrer
Indexable Drills
Solid Carbide Drills

HDS 821 GS

Bohrnutenfräser, 2-schneidig, bis Mitte schneidend
Slotting Endmills, 2-Flute, Centre Cutting



2 Zähne Flutes
30°
DIN 1835 HB
Typ Type N
DIN 327



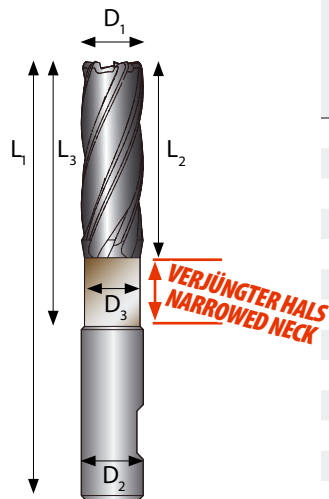
Bezeichnung Part Number	Lager Stock DN G30+	Maße [mm] Dimensions						
		D _{1e}	D _{2h}	D ₃	L _{js18}	L _{js18}	L ₃	Z
HDS 821 030 GS HB	●	3			49	5		
HDS 821 040 GS HB	●	4			51	7		
HDS 821 050 GS HB	●	5	6		52	8		
HDS 821 060 GS HB	●	6		5,50	52	8	16	
HDS 821 070 GS HB	●	7			54	10		
HDS 821 080 GS HB	●	8	8	7,50	55	11	19	
HDS 821 090 GS HB	●	9			61	61		
HDS 821 100 GS HB	●	10	10	9,00	63		23	
HDS 821 110 GS HB	●	11			70	13		
HDS 821 120 GS HB	●	12	12	11,00			28	2
HDS 821 130 GS HB	●	13			73	16		
HDS 821 140 GS HB	●	14					28	
HDS 821 150 GS HB	●	15						
HDS 821 160 GS HB	●	16	16	15,00			31	
HDS 821 170 GS HB	●	17			79	19		
HDS 821 180 GS HB	●	18						
HDS 821 190 GS HB	●	19						
HDS 821 200 GS HB	●	20	20	19,00	88	22	38	
HDS 821 220 GS HB	●	22						

HDS 832 GS

Bohrnutenfräser, 3-schneidig, bis Mitte schneidend
Slotting Endmills, 3-Flute, Centre Cutting



3 Zähne Flutes
30°
DIN 1835 HB
Typ Type N
DIN 844



Bezeichnung Part Number	Lager Stock DN G30+	Maße [mm] Dimensions						
		D _{1h10}	D _{2h}	D ₃	L _{js18}	L _{js18}	L ₃	Z
HDS 832 030 GS HB	●	3			52	8		
HDS 832 040 GS HB	●	4			55	11		
HDS 832 050 GS HB	●	5	6					
HDS 832 060 GS HB	●	6		5,50	57	13	21	
HDS 832 080 GS HB	●	8	8	7,50	69	19	33	
HDS 832 100 GS HB	●	10	10	9,00	72	22	32	3
HDS 832 120 GS HB	●	12	12	11,00	83	26	38	
HDS 832 160 GS HB	●	16	16	15,00	92	32	44	
HDS 832 200 GS HB	●	20	20	19,00	104	38	54	
HDS 832 250 GS HB	●	25	25	24,00	121	45	65	

● JD-Lager / JD-Stock ○ begrenzte Lagerhaltung - auf Anfrage / limited stock - upon request

HDS 842/852 GS

Bohrnutenfräser, 4/5-schneidig, bis Mitte schneidend
Slotting Endmills, 4/5-Flute, Centre Cutting



Drehen
Turning

Fräswerkzeuge
Milling Tools

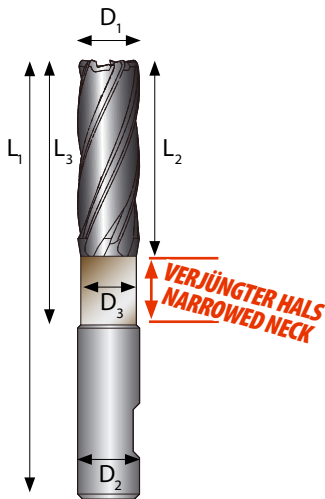
HDS-/VHM-Fräser
HDS-/Solid Carbide
Endmills

Stech- und
Abstechwerkzeuge
Grooving and
Parting off Tools

Mini/ Micro
Schneidwerkzeuge
Mini/ Micro Tools

Gewinde-
werkzeuge
Threading Tools

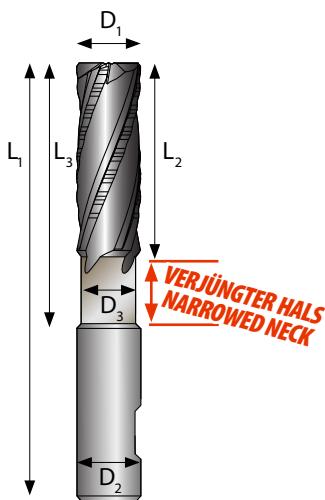
Wendepplattenbohrer
VHM-Bohrer
Indexable Drills
Solid Carbide Drills



Bezeichnung Part Number	Lager Stock DN 630+	Maße [mm] Dimensions						
		D ₁ h ₁₀	D ₂ h ₆	D ₃	L ₁ j ₁₈	L ₂ j ₁₈	L ₃	Z
HDS 842 030 GS HB	●	3			52	8		
HDS 842 040 GS HB	●	4			55	11		
HDS 842 050 GS HB	●	5	6					
HDS 842 060 GS HB	●	6		5,30	57	13	21	
HDS 842 070 GS HB	●	7			60	16		
HDS 842 080 GS HB	●	8	8	7,30	69	19	33	
HDS 842 090 GS HB	●	9						
HDS 842 100 GS HB	●	10	10	9,00	72	22	32	
HDS 842 110 GS HB	●	11			79			4
HDS 842 120 GS HB	●	12		11,00			38	
HDS 842 130 GS HB	●	13	12		83	26		
HDS 842 140 GS HB	●	14						
HDS 842 150 GS HB	●	15						
HDS 842 160 GS HB	●	16	16	15,00	92	32	44	
HDS 842 170 GS HB	●	17						
HDS 842 180 GS HB	●	18						
HDS 842 190 GS HB	●	19						
HDS 842 200 GS HB	●	20	20	19,00	104	38	54	
HDS 842 220 GS HB	●	22						
HDS 852 250 GS HB	●	25	25	24,00	121	45	65	5
HDS 852 320 GS HB	●	32	32	31,00	133	53	73	

HDS 842/852 HR

Bohrnutenfräser, 4/5-schneidig, bis Mitte schneidend
Slotting Endmills, 4/5-Flute, Centre Cutting



Bezeichnung Part Number	Lager Stock DN 630+	Maße [mm] Dimensions						
		D ₁ j ₁₄	D ₂ h ₆	D ₃	L ₁ j ₁₈	L ₂ j ₁₈	L ₃	Z
HDS 842 060 HR HB	●	6	6	5,30	57	13	21	
HDS 842 080 HR HB	●	8	8	7,30	69	19	33	
HDS 842 100 HR HB	●	10	10	9,00	72	22	32	4
HDS 842 120 HR HB	●	12	12	11,00	83	26	38	
HDS 842 160 HR HB	●	16	16	15,00	92	32	44	
HDS 842 200 HR HB	●	20	20	19,00	104	38	54	
HDS 852 250 HR HB	●	25	25	24,00	121	45	65	5
HDS 852 320 HR HB	●	32	32	31,00	133	53	73	

● JD-Lager / JD-Stock

○ begrenzte Lagerhaltung - auf Anfrage / limited stock - upon request

HDS 842/852 NR

Bohrnutenfräser, 4/5-schneidig, bis Mitte schneidend Slotting Endmills, 4/5-Flute, Centre Cutting



Drehen
Turning

Fräswerkzeuge
Milling Tools

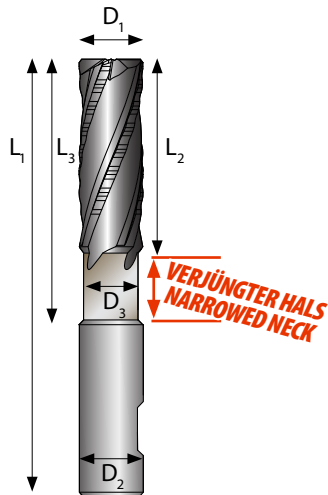
HDS-/VHM-Fräser
HDS-/Solid Carbide
Endmills

Stech- und
Abstechwerkzeuge
Grooving and
Parting off Tools

Mini/Micro
Schneidwerkzeuge
Mini/Micro Tools

Gewinde-
werkzeuge
Threading Tools

Wendepplattenbohrer
VHM-Bohrer
Indexable Drills
Solid Carbide Drills



Bezeichnung Part Number	Lager Stock DN 630+	Maße [mm] Dimensions						Z
		$D_{1js_{14}}$	D_{2h_6}	D_3	$L_{1js_{18}}$	$L_{2js_{18}}$	L_3	
HDS 842 060 NR HB	●	6	6	5,50	57	13	21	
HDS 842 080 NR HB	●	8	8	7,50	69	19	33	
HDS 842 100 NR HB	●	10	10	9,00	72	22	32	4
HDS 842 120 NR HB	●	12	12	11,00	83	26	38	
HDS 842 160 NR HB	●	16	16	15,00	92	32	44	
HDS 842 200 NR HB	●	20	20	19,00	104	38	54	
HDS 852 250 NR HB	●	25	25	24,00	121	45	65	5

● JD-Lager / JD-Stock ○ begrenzte Lagerhaltung - auf Anfrage / limited stock - upon request



Schnittdaten-Empfehlungen für HDS-Schafffräser Cutting Data Recommendations for HDS Endmills

HDS-Fräser Typ NR, HR

Werkstück Workpiece	Zugfestigkeit Tensile strength N/mm ²	Schnittgeschw. Cutting speed v _c m/min	Vorschub Feed fz [mm/Zahn tooth] Durchmesser Diameter [mm]			
			2 bis to<3	4 bis to<6	8 bis to<12	16 bis to<32
A (P) Baustahl, Einsatzstahl, Automatenstahl, Vergütungsstahl Mild steel, hardened steel, free cutting steel	400 - 700	50 - 65	0,002 - 0,004	0,010 - 0,013	0,020 - 0,030	0,035 - 0,050
	700 - 850	45 - 60	0,002 - 0,003	0,006 - 0,010	0,015 - 0,0250	0,030 - 0,040
	< 1000	40 - 55	0,001 - 0,002	0,004 - 0,008	0,010 - 0,018	0,020 - 0,030
hochlegierter Stahl <i>Highly alloyed steel</i>	< 1200	35 - 45	0,001 - 0,002	0,004 - 0,007	0,009 - 0,015	0,018 - 0,028
R (M) rostfreier Stahl Stainless steel	< 850	30 - 45	0,001 - 0,003	0,004 - 0,009	0,012 - 0,018	0,023 - 0,033
F (K) Guss und Gusslegierungen Cast iron	< 240 HB	40 - 55	0,002 - 0,003	0,007 - 0,010	0,015 - 0,026	0,030 - 0,040
	< 300 HB	30 - 45	0,001 - 0,003	0,004 - 0,008	0,010 - 0,018	0,020 - 0,030
S Titan und Titanlegierungen Titanium and Ti-alloys	< 900	15 - 25	0,001 - 0,002	0,004 - 0,008	0,010 - 0,015	0,020 - 0,028
	< 1200	10 - 15				
Sonderlegierungen HRSA	30 - 60 HR _C					

a_e = 1,0 X D

HDS-Fräser Typ N

Werkstück Workpiece	Zugfestigkeit Tensile strength N/mm ²	Schnittgeschw. Cutting speed v _c m/min	Vorschub Feed fz [mm/Zahn tooth] Durchmesser Diameter [mm]			
			2 bis to<3	4 bis to<6	8 bis to<12	16 bis to<32
A (P) Baustahl, Einsatzstahl, Automatenstahl, Vergütungsstahl Mild steel, hardened steel, free cutting steel	400 - 700	50 - 65	0,004 - 0,008	0,010 - 0,018	0,035 - 0,045	0,050 - 0,060
	700 - 850	50 - 60	0,003 - 0,004	0,007 - 0,013	0,020 - 0,030	0,035 - 0,050
	< 1000	40 - 55	0,002 - 0,003	0,005 - 0,010	0,015 - 0,025	0,030 - 0,040
hochlegierter Stahl <i>Highly alloyed steel</i>	< 1200	35 - 40	0,001 - 0,003	0,005 - 0,009	0,014 - 0,021	0,025 - 0,035
R (M) rostfreier Stahl Stainless steel	< 850	35 - 45	0,003 - 0,004	0,006 - 0,013	0,015 - 0,025	0,030 - 0,040
F (K) Guss und Gusslegierungen Cast iron	< 240 HB	40 - 55	0,002 - 0,005	0,008 - 0,012	0,020 - 0,030	0,030 - 0,050
	< 300 HB	30 - 50	0,002 - 0,003	0,007 - 0,010	0,015 - 0,026	0,030 - 0,040
N Alu und Aluminiumlegierung Aluminium and -alloys	< 450	200 - 250	0,005 - 0,010	0,013 - 0,025	0,030 - 0,04	0,050 - 0,070
Alu und Aluminiumlegierung Aluminium and -alloys (< 12% Si)	< 600	100 - 150	0,003 - 0,007	0,01 - 0,015	0,025 - 0,035	0,050 - 0,060
Alu und Aluminiumlegierung Aluminium and -alloys (> 12% Si)	> 600	90 - 120	0,006 - 0,010	0,015 - 0,025	0,03 - 0,045	0,040 - 0,050
Kupfer/Messing/Bronze Copper, brass, bronze	< 850	85 - 110				
S Titan und Titanlegierungen Titanium and Ti-alloys	< 900	20 - 30	0,001 - 0,002	0,004 - 0,008	0,015 - 0,020	0,025 - 0,030
	< 1200	10 - 15	0,001 - 0,002	0,004 - 0,007	0,013 - 0,016	0,022 - 0,025
Sonderlegierungen HRSA	30 - 60 HR _C	5 - 10	0,001 - 0,002	0,003 - 0,005	0,01 - 0,012	0,015 - 0,022

a_e = 1,0 X D

Drehen
Turning

Fräswerkzeuge
Milling Tools

HDS-/VHM-Fräser
HDS-/Solid Carbide
Endmills

Stech- und
Abstechwerkzeuge
Grooving and
Parting off Tools

Mini/ Micro
Schneidwerkzeuge
Mini/ Micro Tools

Gewinde-
werkzeuge
Threading Tools

Wendelplattenbohrer
VHM-Bohrer
Indexable Drills
Solid Carbide Drills

NEW

4 Zähne
Flutes

DIN 6535
HB
Typ
Type
N
DIN 6527 L

 Drehen
 Turning

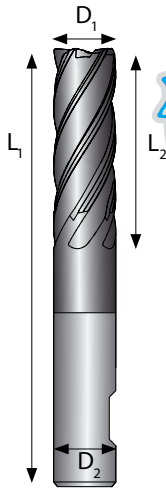
 Fräswerkzeuge
 Milling Tools

 HDS-/VHM-Fräser
 HDS-/Solid Carbide
 Endmills

 Stech- und
 Abstechwerkzeuge
 Grooving and
 Parting off Tools

 Mini/ Micro
 Schneidwerkzeuge
 Mini/ Micro Tools

 Gewinde-
 werkzeuge
 Threading Tools

 Wendeplattenbohrer
 VHM-Bohrer
 Indexable Drills
 Solid Carbide Drills

Kernsprung

Bezeichnung Part Number	Lager Stock DN 8030P (AlCr+)	Maße [mm] Dimensions					Schutzfase Protection Chamfer
		D _{1e8}	D _{2h6}	L ₁	L ₂	Z	
JD 8472 030 KS HB	●	3			8		0,045x45°
JD 8472 040 KS HB	●	4			11		0,060x45°
JD 8472 050 KS HB	●	5	6	57	13		0,075x45°
JD 8472 060 KS HB	●	6			15		0,090x45°
JD 8472 080 KS HB	●	8	8	63	20	4	0,120x45°
JD 8472 100 KS HB	●	10	10	72	24		0,150x45°
JD 8472 120 KS HB	●	12	12	83	28		0,180x45°
JD 8472 160 KS HB	●	16	16	92	36		0,240x45°
JD 8472 200 KS HB	●	20	20	104	45		0,300x45°

DIN 6535 HB: Standard / Standard

● JD-Lager / JD-Stock

○ begrenzte Lagerhaltung - auf Anfrage / limited stock - upon request

DIN 6535 HA: auf Anfrage lieferbar / upon request

Schnittdaten-Empfehlungen Cutting Data Recommendations

JD 8472 KS

HPC

Werkstück Workpiece	Zugfestigkeit Tensile strength [N/mm ²]	a _p max	Schnitt- breite a _e	Schnittge- schwindigkeit Cutting speed [Vc m/min]	Vorschub Feed fz [mm/Zahn tooth] Durchmesser Diameter [mm]								
					Ø 3	Ø 4	Ø 5	Ø 6	Ø 8	Ø 10	Ø 12	Ø 16	Ø 20
Stahl Steel	< 850	L ₂	0,20xD	280	0,022	0,029	0,036	0,044	0,070	0,090	0,106	0,140	0,175
	850 - 1200	L ₂	0,20xD	250	0,022	0,029	0,036	0,044	0,068	0,088	0,100	0,140	0,175
	> 1200	L ₂	0,15xD	220	0,022	0,029	0,036	0,044	0,065	0,080	0,090	0,130	0,165
Stahl rostfrei Stainless Steel	< 750	L ₂	0,15xD	150	0,022	0,027	0,030	0,042	0,053	0,065	0,080	0,100	0,130
	750 - 950	L ₂	0,12xD	130	0,022	0,029	0,035	0,044	0,055	0,070	0,085	0,110	0,130
	> 950	L ₂	0,10xD	90	0,025	0,032	0,040	0,046	0,063	0,081	0,095	0,130	0,160
Titan-/ Sonderlegierungen Ti-/ Special- alloys	< 1300	L ₂	0,075xD	70	0,023	0,030	0,038	0,050	0,065	0,080	0,095	0,130	0,160

JD 8472 KS

HSC

Werkstück Workpiece	Zugfestigkeit Tensile strength [N/mm ²]	a _p max	Schnitt- breite a _e	Schnittge- schwindigkeit Cutting speed [Vc m/min]	Vorschub Feed fz [mm/Zahn tooth] Durchmesser Diameter [mm]								
					Ø 3	Ø 4	Ø 5	Ø 6	Ø 8	Ø 10	Ø 12	Ø 16	Ø 20
Stahl Steel	< 850	L ₂	0,15xD	300	0,026	0,035	0,044	0,054	0,085	0,110	0,130	0,169	0,215
	850 - 1200	L ₂	0,15xD	270	0,025	0,034	0,043	0,051	0,080	0,105	0,125	0,167	0,205
	> 1200	L ₂	0,15xD	240	0,025	0,034	0,043	0,051	0,078	0,090	0,115	0,150	0,195
Stahl rostfrei Stainless Steel	< 750	L ₂	0,10xD	170	0,024	0,032	0,042	0,048	0,066	0,082	0,100	0,130	0,163
	750 - 950	L ₂	0,10xD	140	0,024	0,030	0,040	0,045	0,064	0,080	0,098	0,128	0,160
	> 950	L ₂	0,08xD	100	0,028	0,035	0,044	0,052	0,070	0,085	0,100	0,140	0,170
Titan-/ Sonderlegierungen Ti-/ Special- alloys	< 1300	L ₂	0,05xD	80	0,024	0,032	0,040	0,050	0,065	0,075	0,090	0,130	0,165

JD 8472 KS

Schlichten

Werkstück Workpiece	Zugfestigkeit Tensile strength [N/mm ²]	a _p max	Schnitt- breite a _e	Schnittge- schwindigkeit Cutting speed [Vc m/min]	Vorschub Feed fz [mm/Zahn tooth] Durchmesser Diameter [mm]								
					Ø 3	Ø 4	Ø 5	Ø 6	Ø 8	Ø 10	Ø 12	Ø 16	Ø 20
Stahl Steel	< 850	L ₂	0,020xD	330	0,020	0,025	0,033	0,039	0,063	0,079	0,092	0,125	0,155
	850 - 1200	L ₂	0,020xD	310	0,019	0,022	0,032	0,037	0,060	0,075	0,090	0,123	0,153
	> 1200	L ₂	0,020xD	260	0,019	0,022	0,032	0,037	0,058	0,072	0,082	0,110	0,142
Stahl rostfrei Stainless Steel	< 750	L ₂	0,020xD	170	0,015	0,020	0,025	0,030	0,039	0,050	0,060	0,080	0,100
	750 - 950	L ₂	0,015xD	140	0,013	0,018	0,023	0,029	0,038	0,048	0,058	0,076	0,097
	> 950	L ₂	0,010xD	120	0,020	0,024	0,032	0,035	0,048	0,062	0,075	0,100	0,120
Titan-/ Sonderlegierungen Ti-/ Special- alloys	< 1300	L ₂	0,009xD	80	0,018	0,022	0,028	0,032	0,045	0,057	0,068	0,090	0,150

JD 8472 KS

Nuten

Werkstück Workpiece	Zugfestigkeit Tensile strength [N/mm ²]	a _p max	Schnitt- breite a _e	Schnittge- schwindigkeit Cutting speed [Vc m/min]	Vorschub Feed fz [mm/Zahn tooth] Durchmesser Diameter [mm]								
					Ø 3	Ø 4	Ø 5	Ø 6	Ø 8	Ø 10	Ø 12	Ø 16	Ø 20
Stahl Steel	< 850	0,80xD	1,00xD	170	0,013	0,019	0,024	0,027	0,045	0,060	0,068	0,090	0,115
	850 - 1200	0,80xD	1,00xD	160	0,013	0,018	0,023	0,026	0,044	0,055	0,065	0,087	0,110
	> 1200	0,75xD	1,00xD	130	0,012	0,017	0,022	0,025	0,042	0,050	0,060	0,082	0,098
Stahl rostfrei Stainless Steel	< 750	0,80xD	1,00xD	90	0,012	0,015	0,020	0,022	0,028	0,037	0,044	0,056	0,072
	750 - 950	0,80xD	1,00xD	85	0,011	0,014	0,019	0,021	0,027	0,036	0,042	0,054	0,070
	> 950	0,75xD	1,00xD	55	0,010	0,013	0,018	0,021	0,026	0,034	0,042	0,052	0,068
Titan-/ Sonderlegierungen Ti-/ Special- alloys	< 1300	0,75xD	1,00xD	35	0,010	0,013	0,016	0,020	0,026	0,033	0,038	0,050	0,065

Drehen
Turning

Fräswerkzeuge
Milling Tools

HDS-/VHM-Fräser
HDS-/ Solid Carbide
Endmills

Stech- und
Abstechwerkzeuge
Grooving and
Parting off Tools

Mini/ Micro
Schneidwerkzeuge
Mini/ Micro Tools

Gewinde-
werkzeuge
Threading Tools

Wendepflanzenbohrer
VHM-Bohrer
Indexable Drills
Solid Carbide Drills

JD 8473 KS HPC // HSC VHM-Kernsprung Fräser mit Spanteiler, 4-schneidig, extra lang
Solid Carbide Endmills with re-inforced Core and Chipbreaker, 4-flute, extra long

NEW



4 Zähne
Flutes



DIN 6535

Typ Type N

JD STD.



Drehen
Turning

Fräswerkzeuge
Milling Tools

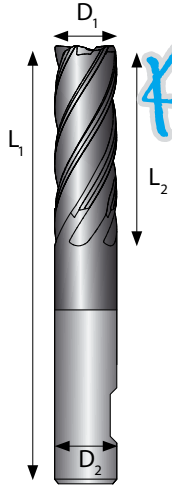
HDS-/VHM-Fräser
HDS-/Solid Carbide
Endmills

Stech- und
Abstechwerkzeuge
Grooving and
Parting off Tools

Mini/ Micro
Schneidwerkzeuge
Mini/ Micro Tools

Gewinde-
werkzeuge
Threading Tools

Wendepplattenbohrer
VHM-Bohrer
Indexable Drills
Solid Carbide Drills



*Kernsprung
Extra long*

Bezeichnung Part Number	Lager Stock DN 8030P (AIG+)	Maße [mm] Dimensions					Schutzfase Protection Chamfer
		D ₁ h ₁₀	D ₂ h ₆	L ₁	L ₂	Z	
JD 8473 060 KS HB	●	6	6	65	24		0,090x45°
JD 8473 080 KS HB	●	8	8	75	32		0,120x45°
JD 8473 100 KS HB	●	10	10	90	40	4	0,150x45°
JD 8473 120 KS HB	●	12	12	100	46		0,180x45°
JD 8473 160 KS HB	●	16	16	108	55		0,240x45°
JD 8473 200 KS HB	●	20	20	126	65		0,300x45°

DIN 6535 HB: Standard / Standard

● JD-Lager / JD-Stock

○ begrenzte Lagerhaltung - auf Anfrage / limited stock - upon request

DIN 6535 HA: auf Anfrage lieferbar / upon request

Schnittdaten-Empfehlungen Cutting Data Recommendations

JD 8473 KS

HPC

Werkstück Workpiece	Zugfestigkeit Tensile strength [N/mm ²]	a _p max	Schnitt- breite a _e	Schnittgeschwindigkeit Cutting speed [Vc m/min]	Vorschub Feed fz [mm/Zahn tooth] Durchmesser Diameter [mm]					
					Ø 6	Ø 8	Ø 10	Ø 12	Ø 16	Ø 20
Stahl Steel	< 850	L ₂	0,15xD	290	0,052	0,085	0,110	0,128	0,169	0,211
	850 - 1200	L ₂	0,15xD	270	0,051	0,082	0,100	0,125	0,166	0,210
	> 1200	L ₂	0,15xD	200	0,050	0,078	0,095	0,115	0,153	0,192
Stahl rostfrei Stainless Steel	< 750	L ₂	0,10xD	160	0,049	0,065	0,082	0,098	0,130	0,163
	750 - 950	L ₂	0,10xD	140	0,048	0,064	0,081	0,097	0,129	0,162
	> 950	L ₂	0,10xD	90	0,047	0,063	0,080	0,096	0,128	0,161
Titan-/ Sonderlegierungen TTi-/ Special- alloys	< 1300	L ₂	0,08xD	60	0,045	0,059	0,075	0,094	0,122	0,155

JD 8473 KS

HSC

Werkstück Workpiece	Zugfestigkeit Tensile strength [N/mm ²]	a _p max	Schnitt- breite a _e	Schnittgeschwindigkeit Cutting speed [Vc m/min]	Vorschub Feed fz [mm/Zahn tooth] Durchmesser Diameter [mm]					
					Ø 6	Ø 8	Ø 10	Ø 12	Ø 16	Ø 20
Stahl Steel	< 850	L ₂	0,10xD	330	0,064	0,103	0,130	0,154	0,205	0,255
	850 - 1200	L ₂	0,10xD	300	0,062	0,100	0,125	0,150	0,200	0,253
	> 1200	L ₂	0,10xD	230	0,060	0,090	0,115	0,140	0,185	0,232
Stahl rostfrei Stainless Steel	< 750	L ₂	0,08xD	180	0,054	0,073	0,090	0,108	0,142	0,176
	750 - 950	L ₂	0,08xD	160	0,053	0,072	0,089	0,105	0,141	0,175
	> 950	L ₂	0,08xD	110	0,052	0,070	0,088	0,103	0,140	0,174
Titan-/ Sonderlegierungen TTi-/ Special- alloys	< 1300	L ₂	0,05xD	80	0,050	0,062	0,072	0,088	0,125	0,152

JD 8473 KS

Schlichten

Werkstück Workpiece	Zugfestigkeit Tensile strength [N/mm ²]	a _p max	Schnitt- breite a _e	Schnittgeschwindigkeit Cutting speed [Vc m/min]	Vorschub Feed fz [mm/Zahn tooth] Durchmesser Diameter [mm]					
					Ø 6	Ø 8	Ø 10	Ø 12	Ø 16	Ø 20
Stahl Steel	< 850	L ₂	0,01xD	360	0,051	0,081	0,100	0,121	0,160	0,200
	850 - 1200	L ₂	0,01xD	340	0,049	0,078	0,095	0,115	0,158	0,190
	> 1200	L ₂	0,01xD	250	0,047	0,074	0,092	0,110	0,145	0,180
Stahl rostfrei Stainless Steel	< 750	L ₂	0,01xD	190	0,040	0,050	0,065	0,078	0,103	0,128
	750 - 950	L ₂	0,01xD	170	0,038	0,048	0,064	0,076	0,101	0,126
	> 950	L ₂	0,01xD	110	0,038	0,048	0,063	0,074	0,098	0,124
Titan-/ Sonderlegierungen TTi-/ Special- alloys	< 1300	L ₂	0,01xD	80	0,033	0,045	0,056	0,068	0,090	0,115

Drehen
Turning

Fräswerkzeuge
Milling Tools

HDS-/VHM-Fräser
HDS-/ Solid Carbide
Endmills

Stech- und
Abstechwerkzeuge
Grooving and
Parting off Tools

Mini/ Micro
Schneidwerkzeuge
Mini/ Micro Tools

Gewinde-
werkzeuge
Threading Tools

Wendelplattenbohrer
VHM-Bohrer
Indexable Drills
Solid Carbide Drills

SC 48013 GS



VHM-Fräser, 4-schneidig, HSC geeignet
Solid Carbide Endmills, 4-flute, HSC applicable



4
Zähne
Flutes



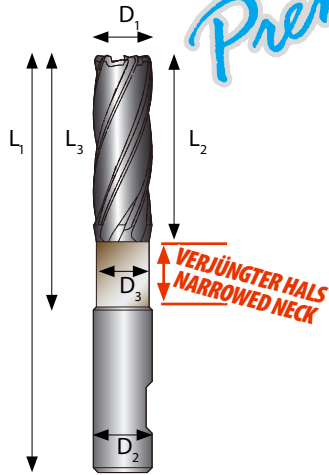
DIN
6535
HB

Typ
Type
N

DIN
6527 L



*Variant
Premium*



Bezeichnung Part Number	Lager Stock DN 8130 (TISIN)	Maße [mm] Dimensions							Schutzfase Protection Chamfer
		D ₁	D ₂ h ₆	D ₃	L ₁	L ₂	L ₃	Z	
SC 48013 030 GS HB	●	3		2.70	57	8			
SC 48013 040 GS HB	●	4	6	3.70	57	11	21		0.1 x 45°
SC 48013 050 GS HB	●	5		4.70	57	13			
SC 48013 060 GS HB	●	6		5.70	57	13			0.2 x 45°
SC 48013 080 GS HB	●	8	8	7.70	63	19	27		
SC 48013 100 GS HB	●	10	10	9.50	72	22	32	4	
SC 48013 120 GS HB	●	12	12	11.50	83	26	38		0.3 x 45°
SC 48013 140 GS HB	●	14	14	13.50	83	26	42		
SC 48013 160 GS HB	●	16	16	15.50	92	32	44		0.4 x 45°
SC 48013 180 GS HB	●	18	18	17.50	92	32	50		
SC 48013 200 GS HB	●	20	20	19.50	104	38	54		0.5 x 45°

DIN 6535 HB: Standard / Standard
DIN 6535 HA: auf Anfrage lieferbar / upon request

● JD-Lager / JD-Stock

○ begrenzte Lagerhaltung - auf Anfrage / limited stock - upon request

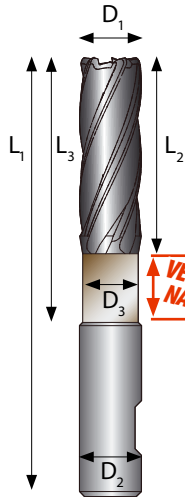
Werkstück Workpiece	Zugfestigkeit Tensile strength [N/mm ²]	Schnittgeschwindigkeit Cutting speed [Vc m/min]	Vorschub Feed fz [mm/Zahn tooth] Durchmesser Diameter [mm]					
			4 bis to <6	6 bis to <8	8 bis to <10	10 bis to <12	12 bis to <16	16 bis to 25
Schrupfräsen Roughing ap= ≤1xD; ae=0,1xD; bei ap=1-2xD = fz=70%								
Stahl Steel	< 850	200	0,020	0,040	0,052	0,066	0,085	0,110
	850 - 1200	180	0,020	0,040	0,052	0,066	0,085	0,110
	> 1200	160	0,020	0,040	0,052	0,066	0,085	0,110
Stahl rostfrei Stainless Steel	< 750	140	0,018	0,035	0,045	0,050	0,065	0,100
	750 - 950	120	0,016	0,030	0,042	0,049	0,063	0,095
	> 950	100	0,015	0,025	0,035	0,045	0,060	0,075
Nickellegierungen Ni-alloys Titanlegierungen Ti-alloys	< 1200	35	0,010	0,022	0,030	0,035	0,045	0,054
Schlichtfräsen Finishing ap= 1~2xD; ae=0,05~0,1xD								
Stahl Steel	< 850	250	0,018	0,030	0,045	0,055	0,065	0,080
	850 - 1200	200	0,018	0,030	0,045	0,055	0,065	0,080
Stahl rostfrei Stainless Steel	< 750	180	0,016	0,030	0,045	0,055	0,065	0,080
	750 - 950	140	0,015	0,025	0,040	0,050	0,060	0,075
	> 950	120	0,015	0,021	0,036	0,045	0,056	0,072
Nickellegierungen Ni-alloys Titanlegierungen Ti-alloys	< 1200	45	0,012	0,020	0,035	0,043	0,054	0,070
Nutenfräsen Slotting ap= ≤1xD; ae=1xD; bei ap=1-2xD = fz=70%								
Stahl Steel	< 850	180	0,018	0,040	0,052	0,066	0,085	0,110
	850 - 1200	160	0,018	0,040	0,052	0,066	0,085	0,110
Stahl rostfrei Stainless Steel	< 750	120	0,015	0,035	0,045	0,050	0,065	0,100
	750 - 950	80	0,015	0,030	0,042	0,049	0,063	0,095
	> 950	70	0,012	0,025	0,035	0,045	0,060	0,075
Nickellegierungen Ni-alloys Titanlegierungen Ti-alloys	< 1200	30	0,010	0,150	0,020	0,025	0,030	0,050

JD 8452 GS **HPC**

VHM-Schaftfräser, 4-schneidig, bis Mitte schneidend, Solid Carbide Endmills, 4-Flute, Centre Cutting,



Variant



Bezeichnung Part Number	Lager Stock DN 6030 (AlCrN)	Maße [mm] Dimensions							Schutzfase Protection Chamfer
		D ₁ e ₈	D ₂ h ₆	D ₃	L ₁	L ₂	L ₃	Z	
JD 8452 040 GS HB	●	4		3.70		11			0.1 x 45°
JD 8452 050 GS HB	●	5	6	4.70	57	13	21		
JD 8452 060 GS HB	●	6		5.70					0.2 x 45°
JD 8452 080 GS HB	●	8	8	7.70	63	19	27		
JD 8452 100 GS HB	●	10	10	9.50	72	22	32		0.3 x 45°
JD 8452 120 GS HB	●	12	12	11.50	83	26	38	4	
JD 8452 140 GS HB	●	14	14	13.50			42		0.4 x 45°
JD 8452 160 GS HB	●	16	16	15.50	92	32	44		
JD 8452 180 GS HB	●	18	18	17.50			50		0.5 x 45°
JD 8452 200 GS HB	●	20	20	19.50	104	38	54		
JD 8452 250 GS HB	●	25	25	24.50	121	50	60		

DIN 6535 HB: Standard / Standard

● JD-Lager / JD-Stock

○ begrenzte Lagerhaltung - auf Anfrage / limited stock - upon request

DIN 6535 HA: auf Anfrage lieferbar / upon request

Werkstück Workpiece	Zugfestigkeit Tensile strength [N/mm ²]	Schnittgeschwindigkeit Cutting Speed [Vc m/min]	Vorschub Feed fz [mm/Zahn tooth] Durchmesser Diameter [mm]				
			4 bis to<7	7 bis to<11	11 bis to<16	16 bis to 25	
A (P) Baustahl, Einsatzstahl, Automatenstahl, Vergütungsstahl Structural Steel, Case Hardening Steel, Free cutting steel, Tempering steel	< 500	▼	50 - 100	0,04	0,05	0,07	0,08
		▼▼	100 - 160	0,03	0,04	0,06	0,07
	500 - 700	▼	50 - 90	0,04	0,05	0,06	0,07
		▼▼	80 - 130	0,02	0,03	0,05	0,06
	700 - 1000	▼	60 - 90	0,03	0,04	0,06	0,07
		▼▼	90 - 110	0,02	0,03	0,04	0,05
	1000 - 1400	▼	50 - 70	0,02	0,03	0,04	0,05
		▼▼	60 - 90	0,02	0,02	0,03	0,03
Werkzeugstahl (legiert/unlegiert) Tool steel (alloyed/non-alloyed)	< 1400	▼	50 - 100	0,03	0,04	0,05	0,06
		▼▼	80 - 110	0,02	0,03	0,04	0,05
	> 1400	▼	40 - 60	0,03	0,04	0,05	0,06
		▼▼	50 - 80	0,02	0,03	0,04	0,05
R (M) Rostfreier Stahl Stainless steel	< 850	▼	20 - 50	0,03	0,04	0,05	0,06
		▼▼	30 - 70	0,02	0,03	0,03	0,04
	850 - 1100	▼	30 - 60	0,03	0,04	0,05	0,06
		▼▼	40 - 80	0,02	0,03	0,04	0,05
F (K) Grauguss mit Lamellen- graphit / Flake cast iron	< 180 HB	▼	60 - 80	0,05	0,07	0,09	0,11
		▼▼	80 - 100	0,03	0,04	0,06	0,08
Grauguss mit Kugelgraphit Nodular cast iron	> 260 HB	▼	60 - 120	0,04	0,04	0,05	0,06
		▼▼	70 - 140	0,03	0,03	0,04	0,05
N AL / AL-Legierungen AL-alloys (<12% Si)	< 600	▼	130 - 450	0,07	0,09	0,12	0,17
		▼▼	300 - 600	0,04	0,06	0,08	0,10
AL / AL-Legierungen AL-alloys (>12% Si)	< 600	▼	100 - 250	0,05	0,07	0,10	0,15
		▼▼	140 - 450	0,02	0,03	0,05	0,07
Kupfer, Bronze, Messing Copper, bronze, brass	< 850	▼	90 - 160	0,04	0,05	0,07	0,09
		▼▼	150 - 250	0,03	0,04	0,06	0,08

Schnittwerte für / Cutting data for $a_c=0,5 \times D, a_p=1,0 \times D$

Korrekturfaktoren bei / Correction factor at $a_c=1,0 \times D, a_p=1,0 \times D: v_c=ca. 0,75, f_t=ca. 0,8$

▼ = Schruppen / Roughing
▼▼ = Schlichten / Finishing

Drehen
Turning

Fräswerkzeuge
Milling Tools

HDS-/VHM-Fräser
HDS-/Solid Carbide
Endmills

Stech- und
Abstechwerkzeuge
Grooving and
Parting off Tools

Mini/ Micro
Schneidwerkzeuge
Mini/ Micro Tools

Gewinde-
werkzeuge
Threading Tools

Wendelplattenbohrer
VHM-Bohrer
Indexable Drills
Solid Carbide Drills

SC 46042 GS HPC

VHM-Fräser, 4-schneidig, HPC geeignet
Solid Carbide Endmills, 4-flute, HPC applicable



4 Zähne
Flutes

DIN 6535
HA

34°/37°

TYP N

DIN 6527 L

Drehen
Turning

Fräswerkzeuge
Milling Tools

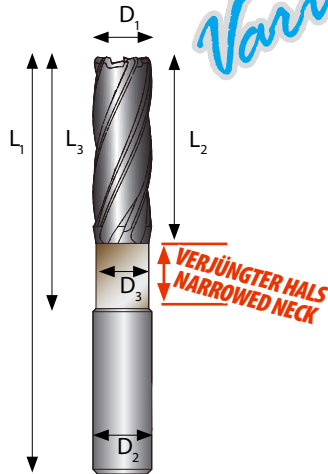
HDS-/VHM-Fräser
HDS-/Solid Carbide
Endmills

Stech- und
Abstechwerkzeuge
Grooving and
Parting off Tools

Mini/Micro
Schneidwerkzeuge
Mini/Micro Tools

Gewinde-
werkzeuge
Threading Tools

Wendepaltenbohrer
VHM-Bohrer
Indexable Drills
Solid Carbide Drills



Variante Long

Bezeichnung Part Number	Lager Stock DN 8130 (TISIN)	Maße [mm] Dimensions							Schutzfase Protection Chamfer
		D _{1e8}	D _{2h6}	D ₃	L ₁	L ₂	L ₃	Z	
SC 46042 030 GS HA	●	3	3	2.70	54	6.5	15	4	0.10 x 45°
SC 46042 040 GS HA	●	4	4	3.70	64	8.6	20		
SC 46042 050 GS HA	●	5	5	4.70	68	10.5	25		0.15 x 45°
SC 46042 060 GS HA	●	6	6	5.70	75	13.0	30		
SC 46042 080 GS HA	●	8	8	7.70	80	17.0	40		0.25 x 45°
SC 46042 100 GS HA	●	10	10	9.50	90	21.0	50		
SC 46042 120 GS HA	●	12	12	11.50	103	25.0	60		0.35 x 45°
SC 46042 160 GS HA	●	16	16	15.50	134	33.0	80		

● JD-Lager / JD-Stock ○ begrenzte Lagerhaltung - auf Anfrage / limited stock - upon request

Werkstück Workpiece	Zugfestigkeit Tensile strength [N/mm ²]	Schnittgeschwindigkeit Cutting speed [Vc m/min]	Vorschub feed f _z [mm/Zahn tooth] Durchmesser Diameter [mm]					
			3 bis <6	6 bis <8	8 bis <10	10 bis <12	12 bis <16	16 bis 25
Schrupfräsen Roughing ap= ≤1xD; ae=0,1xD; bei ap=1-2xD = fz=70%								
Stahl Steel	< 850	200	0,020	0,040	0,052	0,066	0,085	0,110
	850 - 1200	180	0,020	0,040	0,052	0,066	0,085	0,110
	> 1200	160	0,020	0,040	0,052	0,066	0,085	0,110
Stahl rostfrei Stainless Steel	< 750	140	0,018	0,035	0,045	0,050	0,065	0,100
	750 - 950	120	0,016	0,030	0,042	0,049	0,063	0,095
	> 950	100	0,015	0,025	0,035	0,045	0,060	0,075
Nickellegierungen Ni-alloys	< 1200	35	0,010	0,022	0,030	0,035	0,045	0,054
Titanlegierungen Ti-alloys	< 1200	35	0,010	0,022	0,030	0,035	0,045	0,054

Schlichtfräsen Finishing ap= 1~2xD; ae=0,05~0,1xD								
Stahl Steel	< 850	250	0,018	0,030	0,045	0,055	0,065	0,080
	850 - 1200	200	0,018	0,030	0,045	0,055	0,065	0,080
	< 750	180	0,016	0,030	0,045	0,055	0,065	0,080
Stahl rostfrei Stainless Steel	750 - 950	140	0,015	0,025	0,040	0,050	0,060	0,075
	> 950	120	0,015	0,021	0,036	0,045	0,056	0,072
	Nickellegierungen Ni-alloys	< 1200	45	0,012	0,020	0,035	0,043	0,054
Titanlegierungen Ti-alloys	< 1200	45	0,012	0,020	0,035	0,043	0,054	0,070

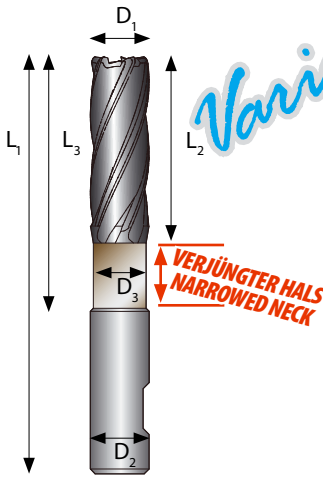
Nutenfräsen Slotting ap= ≤1xD; ae=1xD; bei ap=1-2xD = fz=70%								
Stahl Steel	< 850	180	0,018	0,040	0,052	0,066	0,085	0,110
	850 - 1200	160	0,018	0,040	0,052	0,066	0,085	0,110
	< 750	120	0,015	0,035	0,045	0,050	0,065	0,100
Stahl rostfrei Stainless Steel	750 - 950	80	0,015	0,030	0,042	0,049	0,063	0,095
	> 950	70	0,012	0,025	0,035	0,045	0,060	0,075
	Nickellegierungen Ni-alloys	< 1200	30	0,010	0,150	0,020	0,025	0,030
Titanlegierungen Ti-alloys	< 1200	30	0,010	0,150	0,020	0,025	0,030	0,050

JD 5422 GS **HPC**

VHM-Fräser , 4-schneidig, exzentrischer Hinterschliff Solid Carbide Endmills, 4-flute, eccentric relieving



Variant - VA



Bezeichnung Part Number	Lager Stock DN 7830P (AITIN)	Maße [mm] Dimensions							Schutzfase Protection Chamfer
		D _{1e8}	D _{2h6}	D ₃	L ₁	L ₂	L ₃	Z	
JD 5422 040 GS HB	●	4		3.70		11			0.10x 45°
JD 5422 050 GS HB	●	5	6	4.70	57	13	21		0.10x 45°
JD 5422 060 GS HB	●	6		5.50					0.15x 45°
JD 5422 080 GS HB	●	8	8	7.50	63	19	27	4	0.15x 45°
JD 5422 100 GS HB	●	10	10	9.20	72	22	32		0.20x 45°
JD 5422 120 GS HB	●	12	12	11.20	83	26	38		0.20x 45°
JD 5422 160 GS HB	●	16	16	15.00	92	32	44		0.35x 45°
JD 5422 200 GS HB	●	20	20	19.00	104	38	54		0.45x 45°

DIN 6535 HB: Standard / Standard ● JD-Lager / JD-Stock ○ begrenzte Lagerhaltung - auf Anfrage / limited stock - upon request
DIN 6535 HA: auf Anfrage lieferbar / upon request

Werkstück Workpiece	Zugfestigkeit Tensile strength [N/mm ²]	Schnittgeschwindigkeit Cutting speed [Vc m/min]	Vorschub Feed fz [mm/Zahn tooth] Durchmesser Diameter [mm]					
			4 bis to <6	6 bis to <8	8 bis to <10	10 bis to <12	12 bis to <16	16 bis to 25
Schrupfräsen Roughing ap= ≤1xD; ae=0,1xD; bei ap=1-2xD = fz=70%								
Stahl Steel	< 850	200	0,020	0,040	0,052	0,066	0,085	0,110
	850 - 1200	180	0,020	0,040	0,052	0,066	0,085	0,110
	> 1200	160	0,020	0,040	0,052	0,066	0,085	0,110
Stahl rostfrei Stainless Steel	< 750	140	0,018	0,035	0,045	0,050	0,065	0,100
	750 - 950	120	0,016	0,030	0,042	0,049	0,063	0,095
Nickellegierungen Ni-alloys	< 1300	35	0,010	0,022	0,030	0,035	0,045	0,054
Titanlegierungen Ti-alloys	< 1300	80	0,015	0,030	0,042	0,053	0,063	0,082
Schlichtfräsen Finishing ap= 1~2xD; ae=0,05~0,1xD								
Stahl Steel	< 850	250	0,018	0,030	0,045	0,055	0,065	0,080
	850 - 1200	200	0,018	0,030	0,045	0,055	0,065	0,080
	> 1200	180	0,015	0,030	0,045	0,055	0,065	0,080
Stahl rostfrei Stainless Steel	< 750	180	0,016	0,030	0,045	0,055	0,065	0,080
	750 - 950	140	0,015	0,025	0,040	0,050	0,060	0,075
> 950	120	0,015	0,021	0,036	0,045	0,056	0,072	
Nickellegierungen Ni-alloys	< 1300	45	0,012	0,020	0,035	0,043	0,054	0,070
Titanlegierungen Ti-alloys	< 1300	120	0,014	0,030	0,045	0,055	0,065	0,080
Nutenfräsen Slotting ap= ≤1xD; ae=1xD; bei ap=1-2xD = fz=70%								
Stahl Steel	< 850	180	0,018	0,040	0,052	0,066	0,085	0,110
	850 - 1200	160	0,018	0,040	0,052	0,066	0,085	0,110
	> 1200	135	0,016	0,040	0,052	0,066	0,085	0,110
Stahl rostfrei Stainless Steel	< 750	120	0,015	0,035	0,045	0,050	0,065	0,100
	750 - 950	80	0,015	0,030	0,042	0,049	0,063	0,095
> 950	70	0,012	0,025	0,035	0,045	0,060	0,075	
Nickellegierungen Ni-alloys	< 1300	30	0,010	0,150	0,020	0,025	0,030	0,050
Titanlegierungen Ti-alloys	< 1300	60	0,015	0,030	0,042	0,053	0,063	0,082

Drehen
Turning

Fräswerkzeuge
Milling Tools

HDS-/VHM-Fräser
HDS-/Solid Carbide
Endmills

Stech- und
Abstechwerkzeuge
Grooving and
Parting off Tools

Mini/ Micro
Schneidwerkzeuge
Mini/ Micro Tools

Gewinde-
werkzeuge
Threading Tools

Wendelplattenbohrer
VHM-Bohrer
Indexable Drills
Solid Carbide Drills

Drehen
Turning

 Fräswerkzeuge
Milling Tools

 HDS-/VHM-Fräser
HDS-/Solid Carbide
Endmills

 Stech- und
Abstechwerkzeuge
Grooving and
Parting off Tools

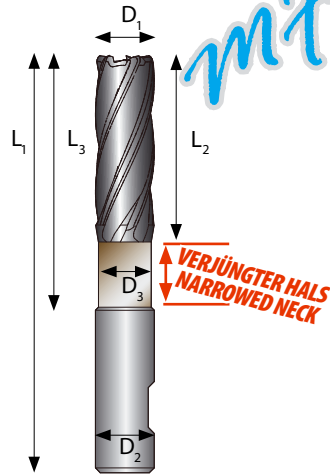
 Mini/ Micro
Schneidwerkzeuge
Mini/ Micro Tools

 Gewinde-
werkzeuge
Threading Tools

 Wendeplattenbohrer
VHM-Bohrer
Indexable Drills
Solid Carbide Drills

4
Zähne
Flutes

DIN
6535
HB

 Typ
Type
N
DIN
6527 L

VHM-Serie

Bezeichnung Part Number	Lager Stock DN8030P (A/Cr++)	Maße [mm] Dimensions							Z	Schutzfase Protection Chamfer
		D ₁ h ₁₀	D ₂ h ₆	D ₃	L ₁	L ₂	L ₃			
JD 8462 060 GS HB	●	6	6	5,70	57	13	21			
JD 8462 080 GS HB	●	8	8	7,70	63	19	27			
JD 8462 100 GS HB	●	10	10	9,50	72	22	32	4		
JD 8462 120 GS HB	●	12	12	11,50	83	26	38			
JD 8462 160 GS HB	●	16	16	15,50	92	32	44			
JD 8462 200 GS HB	●	20	20	19,50	104	38	54			

DIN 6535 HB: Standard / Standard

● JD-Lager / JD-Stock

○ begrenzte Lagerhaltung - auf Anfrage / limited stock - upon request

DIN 6535 HA: auf Anfrage lieferbar / upon request

Schnittdaten-Empfehlungen Cutting Data Recommendations

JD 8462 GS

Schrupfräsen *Roughing* $a_p = \leq 1 \times D$; $a_e = 0,1 \times D$; bei $a_p = 1-2 \times D = f_z = 70\%$

Werkstück Workpiece	Zugfestigkeit Tensile strength [N/mm ²]	Härte Hardness	Schnittgeschwindigkeit Cutting speed [Vc m/min]	Vorschub Feed fz [mm/Zahn tooth] Durchmesser Diameter [mm]				
				6 bis to <8	8 bis to <10	10 bis to <12	12 bis to <16	16 bis to 25
Stahl Steel	< 850		200	0,040	0,052	0,066	0,085	0,110
	850 - 1200		180	0,040	0,052	0,066	0,085	0,110
	> 1200		160	0,040	0,052	0,066	0,085	0,110
Stahl rostfrei Stainless Steel	< 750		140	0,035	0,045	0,050	0,065	0,100
	750 - 950		120	0,030	0,042	0,049	0,063	0,095
	> 950		100	0,025	0,035	0,045	0,060	0,075
Nickellegierungen Ni-alloys	< 1300		35	0,022	0,030	0,035	0,045	0,054
Titanlegierungen Ti-alloys	< 1300		80	0,030	0,042	0,053	0,063	0,082
Guss Cast iron		< 240 HB 30	180	0,039	0,052	0,066	0,080	0,110
		> 240 HB 30	160	0,039	0,052	0,066	0,080	0,110

Schlichtfräsen *Finishing* $a_p = 1 \sim 2 \times D$; $a_e = 0,05 \sim 0,1 \times D$

Werkstück Workpiece	Zugfestigkeit Tensile strength [N/mm ²]	Härte Hardness	Schnittgeschwindigkeit Cutting speed [Vc m/min]	Vorschub Feed fz [mm/Zahn tooth] Durchmesser Diameter [mm]				
				6 bis to <8	8 bis to <10	10 bis to <12	12 bis to <16	16 bis to 25
Stahl Steel	< 850		250	0,030	0,045	0,055	0,065	0,080
	850 - 1200		200	0,030	0,045	0,055	0,065	0,080
	> 1200		180	0,030	0,045	0,055	0,065	0,080
Stahl gehärtet Hardened Steel		< 55HRC	90	0,025	0,040	0,050	0,060	0,075
Stahl rostfrei Stainless Steel	< 750		160	0,030	0,045	0,055	0,065	0,080
	750 - 950		120	0,025	0,040	0,050	0,060	0,075
	> 950		100	0,021	0,036	0,045	0,056	0,072
Nickellegierungen Ni-alloys	< 1300		50	0,020	0,035	0,043	0,054	0,070
Titanlegierungen Ti-alloys	< 1300		110	0,030	0,045	0,055	0,065	0,080
Guss Cast iron		< 240 HB 30	200	0,033	0,047	0,059	0,072	0,090
		> 240 HB 30	180	0,033	0,047	0,059	0,072	0,090
Alugusslegierungen Al-cast alloys Si > 3%			500	0,035	0,050	0,060	0,075	0,100
NE-Metalle Non-ferrous metals	< 900		320	0,030	0,045	0,055	0,065	0,080

Nutenfräsen *Slotting* $a_p = \leq 1 \times D$; $a_e = 1 \times D$; bei $a_p = 1-2 \times D = f_z = 70\%$

Werkstück Workpiece	Zugfestigkeit Tensile strength [N/mm ²]	Härte Hardness	Schnittgeschwindigkeit Cutting speed [Vc m/min]	Vorschub Feed fz [mm/Zahn tooth] Durchmesser Diameter [mm]				
				6 bis to <8	8 bis to <10	10 bis to <12	12 bis to <16	16 bis to 25
Stahl Steel	< 850		180	0,040	0,052	0,066	0,085	0,110
	850 - 1200		160	0,040	0,052	0,066	0,085	0,110
	> 1200		135	0,040	0,052	0,066	0,085	0,110
Stahl rostfrei Stainless Steel	< 750		120	0,035	0,045	0,050	0,065	0,100
	750 - 950		80	0,030	0,042	0,049	0,063	0,095
	> 950		70	0,025	0,035	0,045	0,060	0,075
Nickellegierungen Ni-alloys	< 1300		30	0,022	0,030	0,035	0,045	0,054
Titanlegierungen Ti-alloys	< 1300		60	0,030	0,042	0,053	0,063	0,082
Guss Cast iron		< 240 HB 30	160	0,033	0,045	0,060	0,070	0,090
		> 240 HB 30	140	0,030	0,040	0,055	0,063	0,080

Drehen
Turning

Fräswerkzeuge
Milling Tools

HDS-/VHM-Fräser
HDS-/Solid Carbide
Endmills

Stech- und
Abstechwerkzeuge
Grooving and
Parting off Tools

Mini/ Micro
Schneidwerkzeuge
Mini/ Micro Tools

Gewinde-
werkzeuge
Threading Tools

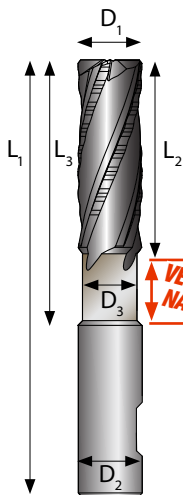
Wendelplattenbohrer
VHM-Bohrer
Indexable Drills
Solid Carbide Drills

JD 8422 HR

VHM-Schrupfräser, 3/4/5/6-schneidig, bis Mitte schneidend Solid Carbide Roughing Endmills, 3/4/5/6-Flute, Centre Cutting



Roughcut



Bezeichnung Part Number	Lager Stock	Maße [mm] Dimensions							Schutzfase Protection Chamfer
		D ₁ e ₈	D ₂ h ₆	D ₃	L ₁	L ₂	L ₃	Z	
JD 8422 030 HR HB	●	3		2.70		7		3	0.1 x 45°
JD 8422 040 HR HB	●	4	6	3.70	57	8	21		
JD 8422 050 HR HB	●	5		4.70		13		4	0.2 x 45°
JD 8422 060 HR HB	●	6		5.70					
JD 8422 080 HR HB	●	8	8	7.70	63	19	27	5	0.3 x 45°
JD 8422 100 HR HB	●	10	10	9.50	72	22	32		
JD 8422 120 HR HB	●	12	12	11.50	83	26	38	6	0.4 x 45°
JD 8422 160 HR HB	●	16	16	15.50	92	32	44		
JD 8422 200 HR HB	●	20	20	19.50	104	38	54	6	0.5 x 45°
JD 8422 250 HR HB	●	25	25	24.50	121	50	60		

DIN 6535 HB: Standard / Standard

● JD-Lager / JD-Stock

○ begrenzte Lagerhaltung - auf Anfrage / limited stock - upon request

DIN 6535 HA: auf Anfrage lieferbar / upon request

Werkstück Workpiece	Zugfestigkeit Tensile strength [N/mm ²]	Schnittgeschwindigkeit Cutting Speed [V _c m/min]	Vorschub Feed fz [mm/Zahn tooth] Durchmesser Diameter [mm]				
			6 bis to<9	9 bis to<13	13 bis to<17	17 bis to 25	
A (P) Baustahl, Einsatzstahl, Automatenstahl, Vergütungsstahl	< 450	▼	140 - 170	0,04	0,06	0,07	0,08
	450 - 700	▼	100 - 150	0,04	0,05	0,06	0,07
Structural Steel, Case Hardening Steel, Free Cutting steel, Tempering steel	< 700	▼	80 - 100	0,03	0,04	0,05	0,06
	< 1400	▼	50 - 90	0,02	0,04	0,04	0,05
Werkzeugstahl (legiert/unlegiert) Tool steel (alloyed/non-alloyed)	> 1400	▼	40 - 60	0,02	0,04	0,04	0,05
	< 1100	▼	30 - 70	0,02	0,04	0,05	0,07
R (M) Rostfreier Stahl Stainless steel	< 1100	▼	30 - 70	0,02	0,04	0,05	0,07
Gusseisen / cast iron	< 180 HB	▼	60 - 100	0,05	0,07	0,09	0,12
	> 180 HB	▼	50 - 80	0,04	0,06	0,08	0,10
N AL / AL-Legierungen AL-alloys (<12% Si)	< 600	▼	100 - 400	0,05	0,09	0,14	0,17
	< 500	▼	90 - 240	0,03	0,05	0,07	0,09
Kupfer / copper	< 500	▼	100 - 200	0,03	0,05	0,07	0,09
Messing / brass	< 500	▼	100 - 200	0,03	0,05	0,07	0,09
Bronze	< 1200	▼	80 - 150	0,03	0,05	0,07	0,09
S Hochwärmefeste Legierungen Heat Resistant alloys	< 1200	▼	30 - 60	0,01	0,03	0,04	0,05
	< 1200	▼	20 - 60	0,03	0,04	0,05	0,06
Titan / Titanlegierungen Titan / Titanium Alloys	< 1200	▼	20 - 60	0,03	0,04	0,05	0,06

Schnittwerte für / Cutting data for a_e=0,5 x D, a_p=1,0 x D Korrekturfaktoren bei / Correction factor at a_e=1,0 x D, a_p=1,0 x D: v_c=ca. 0,75, f_z=ca. 0,8

▼ = Schruppen / Roughing
▼▼ = Schlichten / Finishing

SC 68012 GS **HSC** //

VHM-Fräser, 6-schneidig, HSC geeignet
Solid Carbide Endmills, 6-flute, HSC applicable

NEW



6
Zähne
Flutes



DIN 6535
HB

Typ
Type
N

DIN 6527 L



Drehen
Turning

Fräswerkzeuge
Milling Tools

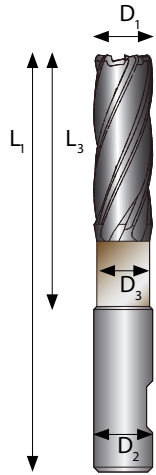
HDS-/VHM-Fräser
HDS-/Solid Carbide
Endmills

Stech- und
Abstechwerkzeuge
Grooving and
Parting off Tools

Mini/ Micro
Schneidwerkzeuge
Mini/ Micro Tools

Gewinde-
werkzeuge
Threading Tools

Wendepplattenbohrer
VHM-Bohrer
Indexable Drills
Solid Carbide Drills



Premium 6000

VERJÜNGTER HALS
NARROWED NECK

Bezeichnung Part Number	Lager Stock	Maße [mm] Dimensions							Schutzfase Protection Chamfer	
		DN 7130 (ALCrN)	D ₁ h ₁₀	D ₂ h ₆	D ₃	L ₁	L ₂	L ₃		Z
SC 68012 030 GS HB	●		3							
SC 68012 040 GS HB	●		4	6		57	13			
SC 68012 050 GS HB	●		5							
SC 68012 060 GS HB	●		6		5.70			21		
SC 68012 080 GS HB	●		8	8	7.70	63	19	27		
SC 68012 100 GS HB	●		10	10	9.70	72	22	32	6	
SC 68012 120 GS HB	●		12	12	11.50	83	26	38		
SC 68012 160 GS HB	●		16	16	15.50	92	32	44		
SC 68012 200 GS HB	●		20	20	19.50	104	38	54		
SC 68012 250 GS HB	○		25	25	24.50	121	50	60		

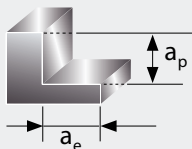
DIN 6535 HB: Standard / Standard

● JD-Lager / JD-Stock

○ begrenzte Lagerhaltung - auf Anfrage / limited stock - upon request

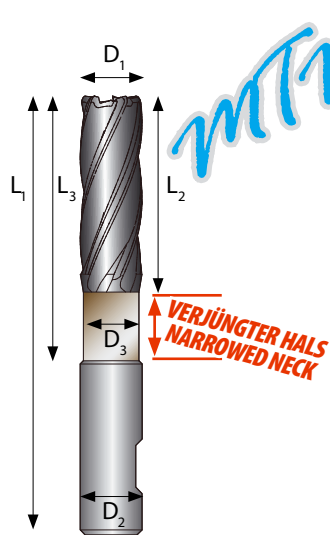
DIN 6535 HA: auf Anfrage lieferbar / upon request

Werkstück Workpiece	DN 7130	Zugfestigkeit Tensile strength [N/mm ²]	Härte Hardness	Schnittgeschwindigkeit Cutting speed [Vc m/min]	Vorschub Feed fz [mm/Zahn tooth] Durchmesser Diameter [mm]				
					6 bis <8	8 bis to <10	10 bis to <12	12 bis to <16	16 bis to 25
Stahl Steel	★	< 850		280	0,030	0,040	0,050	0,070	0,090
	★	850 - 1200		240	0,030	0,040	0,050	0,070	0,090
	★	> 1200		200	0,030	0,040	0,050	0,070	0,090
Stahl gehärtet Hardened Steel	★		< 65HRC	120	0,020	0,035	0,030	0,035	0,060
Stahl rostfrei Stainless Steel	★	< 750		180	0,030	0,040	0,050	0,060	0,100
	★	750 - 950		150	0,030	0,040	0,050	0,060	0,090
	★	> 950		110	0,025	0,035	0,045	0,050	0,080
Titanlegierungen Ti-alloys	☆	< 1300		130	0,020	0,030	0,040	0,045	0,060
Guss Cast iron	★		< 240 HB 30	220	0,030	0,040	0,060	0,070	0,100
	★		> 240 HB 30	200	0,030	0,040	0,060	0,070	0,100
Aluminium- Gusslegierungen Al-cast alloys Si > 3%	☆			360	0,035	0,045	0,065	0,075	0,120
Nicht metallische Werkstoffe non metallic materials	☆	< 900		380	0,030	0,040	0,060	0,070	0,100



Schlichtfräsen : $a_p = 1xD - 2xD$ $a_e = 0,1xD - 0,25xD$
Finishing

Feinschichten : $a_p = 1xD - 3xD$ $a_e = 0,05xD - 0,1xD$
Super Finishing



Bezeichnung Part Number	Lager Stock DN7030 (K30C)	Maße [mm] Dimensions						Z	Schutzfase Protection Chamfer
		D ₁ e ₈	D ₂ h ₆	D ₃	L ₁	L ₂	L ₃		
JD 8622 060 GS HB	●	6	6	5,70	57	13	21		
JD 8622 080 GS HB	●	8	8	7,70	63	19	27		
JD 8622 100 GS HB	●	10	10	9,50	72	22	32	6	-
JD 8622 120 GS HB	●	12	12	11,50	83	26	38		
JD 8622 160 GS HB	●	16	16	15,50	92	32	44		

DIN 6535 HB: Standard / Standard

● JD-Lager / JD-Stock

○ begrenzte Lagerhaltung - auf Anfrage / limited stock - upon request

DIN 6535 HA: auf Anfrage lieferbar / upon request

Werkstück Workpiece	Zugfestigkeit Tensile strength [N/mm ²]	Härte Hardness	Schnittgeschwindigkeit Cutting Speed [V _c m/min]	Vorschub Feed fz [mm/Zahn tooth] Durchmesser Diameter [mm]				
				6 bis to <8	8 bis to <10	10 bis to <12	12 bis to <16	16 bis to 25
A (P) Baustahl, Einsatzstahl, Automatenstahl, Vergütungsstahl Structural Steel, Case Hardening Steel, Free Cutting steel, Tempering steel	< 850		▼▼▼ 280	0,030	0,040	0,050	0,070	0,090
	850 - 1200		▼▼▼ 240	0,030	0,040	0,050	0,070	0,090
	> 1200		▼▼▼ 200	0,030	0,040	0,050	0,070	0,090
Stahl gehärtet Hardened steel		< 65 HRC	▼▼▼ 120	0,020	0,035	0,030	0,035	0,060
R (M) Rostfreier Stahl Stainless steel	< 750		▼▼▼ 180	0,030	0,040	0,050	0,06	0,100
	750 - 950		▼▼▼ 150	0,030	0,040	0,050	0,06	0,090
	> 950		▼▼▼ 110	0,025	0,035	0,045	0,05	0,080
S Titanlegierungen Ti-alloys	< 1300		▼▼▼ 130	0,020	0,030	0,040	0,045	0,060
F (K) Guss / Cast iron		< 240 HB 30	▼▼▼ 220	0,030	0,040	0,060	0,07	0,100
		> 240 HB 30	▼▼▼ 200	0,030	0,040	0,060	0,07	0,100
N Alugusslegierungen Al-cast alloys Si > 3%			▼▼▼ 360	0,035	0,045	0,065	0,075	0,120
Nicht metallische Werkstoffe non metallic materials	> 900		▼▼▼ 380	0,030	0,040	0,060	0,070	0,100

 Schnittwerte für / Cutting data for a_p=0,5 x D, a_f=1,0 x D Korrekturfaktoren bei / Correction factor at a_p=1,0 x D, a_f=1,0 x D: v_c= ca. 0,75, f_t= ca. 0,8

 ▼ = Schruppen / Roughing
 ▼▼ = Schlichten / Finishing

JD 7442 CR

VHM-Fräser mit Eckenradius , 4-schneidig, exzentrischer Hinterschliff Solid Carbide Endmills with Corner Radius , 4-flute, eccentric relieving



4
Zähne
Flutes

45°

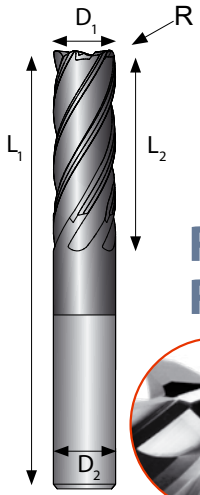
DIN
6535
HA

Typ
Type
N

DIN
6527 L

R

Corcut



R 0,5
R 1,0



Bezeichnung Part Number	Lager Stock	Maße [mm] Dimensions						
		D ₁	R	D ₂	L ₁	L ₂	Z	Schutzfase Protection Chamfer
JD 7442 060 05 CR HA	●	6	0.50	6	50	12	4	
JD 7442 060 10 CR HA	●		1.00					
JD 7442 080 05 CR HA	●	8	0.50	8	60	16		
JD 7442 080 10 CR HA	●		1.00					
JD 7442 100 05 CR HA	●	10	0.50	10	75	20		
JD 7442 100 10 CR HA	●		1.00					
JD 7442 120 05 CR HA	●	12	0.50	12	75	24		
JD 7442 120 10 CR HA	●		1.00					

DIN 6535 HA: Standard / Standard ● JD-Lager / JD-Stock ○ begrenzte Lagerhaltung - auf Anfrage / limited stock - upon request
DIN 6535 HB: auf Anfrage lieferbar / upon request

Werkstück Workpiece	Zugfestigkeit Tensile strength [N/mm ²]	Schnittgeschwindigkeit Cutting Speed [Vc m/min]	Vorschub Feed fz [mm/Zahn tooth] Durchmesser Diameter [mm]			
			4 bis to <7	7 bis to <11	11 bis to 15	
A (P) Baustahl, Einsatzstahl, Automatenstahl, Vergütungsstahl Structural Steel, Case Hardening Steel, Free cutting steel, Tempering steel	< 500	▼	50 - 100	0,04	0,05	0,07
		▼▼	100 - 160	0,03	0,04	0,06
	500 - 700	▼	50 - 90	0,04	0,05	0,06
		▼▼	80 - 130	0,02	0,03	0,05
	700 - 1000	▼	60 - 90	0,03	0,04	0,06
		▼▼	90 - 110	0,02	0,03	0,04
1000 - 1400	▼	50 - 70	0,02	0,03	0,04	
	▼▼	60 - 90	0,02	0,02	0,03	
Werkzeugstahl (legiert/unlegiert) Tool steel (alloyed/non-alloyed)	< 1400	▼	50 - 100	0,03	0,04	0,05
		▼▼	80 - 110	0,02	0,03	0,04
	> 1400	▼	40 - 60	0,03	0,04	0,05
		▼▼	50 - 80	0,02	0,03	0,04
R (M) Rostfreier Stahl Stainless steel	< 850	▼	20 - 50	0,03	0,04	0,05
		▼▼	30 - 70	0,02	0,03	0,03
	850 - 1100	▼	30 - 60	0,03	0,04	0,05
		▼▼	40 - 80	0,02	0,03	0,04
S warmfeste Legierungen Heat resistant steel	500	▼	30 - 60	0,01	0,02	0,02
	1100	▼▼	50 - 70	0,01	0,01	0,02
Titan / Titanlegierungen Titanium alloys	< 1200	▼	20 - 50	0,02	0,03	0,04
		▼▼	40 - 70	0,02	0,02	0,03
H gehärteter Stahl Hardened steel	55 - 65 HRC	▼	60 - 80	0,03	0,05	0,07

Schnittwerte für / Cutting data for a_e = 0,5 x D, a_p = 1,0 x D Korrekturfaktoren bei / Correction factor at a_e = 1,0 x D, a_p = 1,0 x D: v_c = ca. 0,75, f_z = ca. 0,8
▼ = Schruppen / Roughing ▼▼ = Schlichten / Finishing

Drehen
Turning

Fräswerkzeuge
Milling Tools

HDS-/VHM-Fräser
HDS-/Solid Carbide
Endmills

Stech- und
Abstechwerkzeuge
Grooving and
Parting off Tools

Mini/ Micro
Schneidwerkzeuge
Mini/ Micro Tools

Gewinde-
werkzeuge
Threading Tools

Wendelplattenbohrer
VHM-Bohrer
Indexable Drills
Solid Carbide Drills

JD 6242 GS

Vollhartmetall-Bohrnutenfräser, 2-schneidig, bis Mitte schneidend Solid Carbide Slotting Endmills, 2-Flute, Centre Cutting



Drehen
Turning

Fräswerkzeuge
Milling Tools

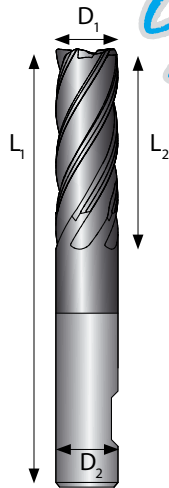
HDS-/VHM-Fräser
HDS-/Solid Carbide
Endmills

Stech- und
Abstechwerkzeuge
Grooving and
Parting off Tools

Mini/ Micro
Schneidwerkzeuge
Mini/ Micro Tools

Gewinde-
werkzeuge
Threading Tools

Wendelplattenbohrer
VHM-Bohrer
Indexable Drills
Solid Carbide Drills



Softcut

Bezeichnung Part Number	Lager Stock DN 6030 (AlCrN)	Maße [mm] Dimensions					Schutzfase Protection Chamfer
		D ₁ e ₈	D ₂ h ₆	L ₁	L ₂	Z	
JD 6242 010 GS HA	●	1.00			3		
JD 6242 015 GS HA	●	1.50			5		
JD 6242 020 GS HA	●	2.00	3	39	7		
JD 6242 025 GS HA	●	2.50					
JD 6242 030 GS HA	●	3.00			9		
JD 6242 040 GS HA	●	4.00	4	51	14	2	-
JD 6242 050 GS HA	●	5.00	5		16		
JD 6242 060 GS HB	●	6.00	6	64	19		
JD 6242 080 GS HB	●	8.00	8		21		
JD 6242 100 GS HB	●	10.00	10	70	22		
JD 6242 120 GS HB	●	12.00	12	76	25		

DIN 6535 HA: Standard für Fräser d₂ < 6 mm / Standard for endmills d₂ < 6 mm ● JD-Lager / JD-Stock

DIN 6535 HB: Standard für Fräser d₂ ≥ 6 mm / Standard for endmills d₂ ≥ 6 mm ○ begrenzte Lagerhaltung - auf Anfrage / limited stock - upon request

Werkstück Workpiece	Zugfestigkeit Tensile strength N/mm ²	Schnittgeschwindigkeit Cutting Speed Vc [m/min]	Vorschub Feed fz [mm/Zahn tooth] Durchmesser Diameter [mm]					
			<4	4 bis to <7	7 bis to <11	11 bis to <16	16 bis to 25	
A (P) Baustahl, Einsatzstahl, Automatenstahl, Vergütungsstahl	< 500	▼	50 - 100	0,03	0,04	0,05	0,07	0,08
		▼▼	100 - 160	0,02	0,03	0,04	0,06	0,07
	500 - 700	▼	50 - 90	0,03	0,04	0,05	0,06	0,07
		▼▼	80 - 130	0,01	0,02	0,03	0,05	0,06
Structural Steel, Case Hardening Steel, Free cutting steel, Tempering steel	700 - 1000	▼	60 - 90	0,02	0,03	0,04	0,06	0,07
		▼▼	90 - 110	0,01	0,02	0,03	0,04	0,05
	1000 - 1400	▼	50 - 70	0,01	0,02	0,03	0,04	0,05
		▼▼	60 - 90	0,01	0,02	0,02	0,03	0,03
Werkzeugstahl (legiert/unlegiert) Tool steel (alloyed/non-alloyed)	< 1400	▼	50 - 100	0,01	0,03	0,04	0,05	0,06
		▼▼	80 - 110	0,01	0,02	0,03	0,04	0,05
	> 1400	▼	40 - 60	0,01	0,03	0,04	0,05	0,06
		▼▼	50 - 80	0,01	0,02	0,03	0,04	0,05
R (M) Rostfreier Stahl Stainless steel	< 850	▼	20 - 50	0,02	0,03	0,04	0,05	0,06
		▼▼	30 - 70	0,02	0,02	0,03	0,03	0,04
	850 - 1100	▼	30 - 60	0,02	0,03	0,04	0,05	0,06
		▼▼	40 - 80	0,02	0,02	0,03	0,04	0,05
F (K) Grauguss mit Lamellen- graphit / Flake cast iron	< 180 HB	▼	60 - 80	0,03	0,05	0,07	0,09	0,11
		▼▼	80 - 100	0,02	0,03	0,04	0,06	0,08
	> 260 HB	▼	60 - 120	0,02	0,04	0,04	0,05	0,06
		▼▼	70 - 140	0,01	0,03	0,03	0,04	0,05
N AL / AL-Legierungen AL-alloys (<12% Si)	< 600	▼	130 - 450	0,05	0,07	0,09	0,12	0,17
		▼▼	300 - 600	0,02	0,04	0,06	0,08	0,10
	< 600	▼	100 - 250	0,03	0,05	0,07	0,10	0,15
		▼▼	140 - 450	0,01	0,02	0,03	0,05	0,07
Kupfer, Bronze, Messing Copper, bronze, brass	< 850	▼	90 - 160	0,03	0,04	0,05	0,07	0,09
		▼▼	150 - 250	0,02	0,03	0,04	0,06	0,08

Schnittwerte für / Cutting data for a_e = 0,5 x D, a_p = 1,0 x D Korrekturfaktoren bei / Correction factor at a_e = 1,0 x D, a_p = 1,0 x D; v_c = ca. 0,75, f_t = ca. 0,8

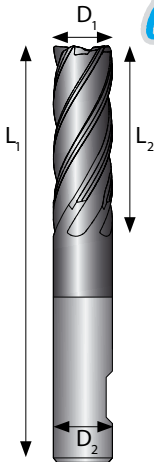
▼ = Schruppen / Roughing
▼▼ = Schlichten / Finishing

JD 6244 GS

Vollhartmetall-Bohrnutenfräser, 2-schneidig, bis Mitte schneidend, extra lang Solid Carbide Slotting Endmills, 2-Flute, Centre Cutting, extra long



Softcut



Bezeichnung Part Number	Lager Stock DN 6030 (ALGN)	Maße [mm] Dimensions					Schutzfase Protection Chamfer
		D ₁ e ₈	D ₂ h ₆	L ₁	L ₂	Z	
JD 6244 030 GS HA	●	3	3		25		
JD 6244 040 GS HA	●	4	4	76	28	2	
JD 6244 050 GS HA	●	5	5		32		
JD 6244 060 GS HB	●	6	6	102	38		

DIN 6535 HA: Standard für Fräser d₂ < 6 mm / Standard for endmills d₂ < 6 mm ● JD-Lager / JD-Stock
 DIN 6535 HB: Standard für Fräser d₂ ≥ 6 mm / Standard for endmills d₂ ≥ 6 mm ○ begrenzte Lagerhaltung - auf Anfrage / limited stock - upon request

Werkstück Workpiece	Zugfestigkeit Tensile strength [N/mm ²]	Schnittgeschwindigkeit Cutting speed [V _c m/min]	Vorschub Feed fz [mm/Zahn tooth] Durchmesser Diameter [mm]					
			<4	4 bis to<7	7 bis to<11	11 bis to<16	16 bis to 25	
A (P) Baustahl, Einsatzstahl, Automatenstahl, Vergütungsstahl Structural Steel, Case Hardening Steel, Free cutting steel, Tempering steel	< 500	▼	50 - 100	0,03	0,04	0,05	0,07	0,08
		▼▼	100 - 160	0,02	0,03	0,04	0,06	0,07
	500 - 700	▼	50 - 90	0,03	0,04	0,05	0,06	0,07
		▼▼	80 - 130	0,01	0,02	0,03	0,05	0,06
	700 - 1000	▼	60 - 90	0,02	0,03	0,04	0,06	0,07
		▼▼	90 - 110	0,01	0,02	0,03	0,04	0,05
	1000 - 1400	▼	50 - 70	0,01	0,02	0,03	0,04	0,05
		▼▼	60 - 90	0,01	0,02	0,02	0,03	0,03
R (M) Rostfreier Stahl Stainless steel	< 850	▼	50 - 100	0,01	0,03	0,04	0,05	0,06
		▼▼	80 - 110	0,01	0,02	0,03	0,04	0,05
	850 - 1100	▼	20 - 50	0,02	0,03	0,04	0,05	0,06
		▼▼	30 - 70	0,02	0,02	0,03	0,03	0,04
	850 - 1100	▼	30 - 60	0,02	0,03	0,04	0,05	0,06
		▼▼	40 - 80	0,02	0,02	0,03	0,04	0,05
F (K) Grauguss mit Lamellen- graphit / Flake cast iron	< 180 HB	▼	60 - 80	0,03	0,05	0,07	0,09	0,11
		▼▼	80 - 100	0,02	0,03	0,04	0,06	0,08
	> 260 HB	▼	60 - 120	0,02	0,04	0,04	0,05	0,06
		▼▼	70 - 140	0,01	0,03	0,03	0,04	0,05
N AL / AL-Legierungen AL-alloys (<12% Si)	< 600	▼	130 - 450	0,05	0,07	0,09	0,12	0,17
		▼▼	300 - 600	0,02	0,04	0,06	0,08	0,10
	< 600	▼	100 - 250	0,03	0,05	0,07	0,10	0,15
		▼▼	140 - 450	0,01	0,02	0,03	0,05	0,07
Kupfer, Bronze, Messing Copper, bronze, brass	< 850	▼	90 - 160	0,03	0,04	0,05	0,07	0,09
		▼▼	150 - 250	0,02	0,03	0,04	0,06	0,08

Schnittwerte für / Cutting data for a_c = 0,5 x D, a_p = 1,0 x D Korrekturfaktoren bei / Correction factor at a_c = 1,0 x D, a_p = 1,0 x D: v_c = ca. 0,75, f_t = ca. 0,8

▼ = Schruppen / Roughing
▼▼ = Schlichten / Finishing

Drehen
Turning

Fräswerkzeuge
Milling Tools

HDS-/VHM-Fräser
HDS-/Solid Carbide
Endmills

Stech- und
Abstechwerkzeuge
Grooving and
Parting off Tools

Mini/ Micro
Schneidwerkzeuge
Mini/ Micro Tools

Gewinde-
werkzeuge
Threading Tools

Wendelplattenbohrer
VHM-Bohrer
Indexable Drills
Solid Carbide Drills

JD 6342 GS

Vollhartmetall-Schaftfräser, 3-schneidig, bis Mitte schneidend Solid Carbide Endmills, 3-Flute, Centre Cutting



- 3 Zähne**
Flutes
- 30°**
- DIN 6535**
HA
HB
- Typ Type**
N
- JD STD.**
-

Drehen
Turning

Fräswerkzeuge
Milling Tools

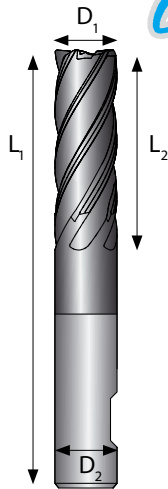
HDS-/VHM-Fräser
HDS-/Solid Carbide
Endmills

Stech- und
Abstechwerkzeuge
Grooving and
Parting off Tools

Mini/ Micro
Schneidwerkzeuge
Mini/ Micro Tools

Gewinde-
werkzeuge
Threading Tools

Wendelplattenbohrer
VHM-Bohrer
Indexable Drills
Solid Carbide Drills



Softcut

Bezeichnung Part Number	Lager Stock DN 6030 (AlCrN)	Maße [mm] Dimensions					Schutzfase Protection Chamfer
		D ₁ e ₈	D ₂ h ₆	L ₁	L ₂	Z	
JD 6342 010 GS HA	●	1.00			3		
JD 6342 015 GS HA	●	1.50			5		
JD 6342 020 GS HA	●	2.00	3	39	7		
JD 6342 025 GS HA	●	2.50			9		
JD 6342 030 GS HA	●	3.00			12		
JD 6342 035 GS HA	●	3.50			16		
JD 6342 040 GS HA	●	4.00	4	51	14	3	-
JD 6342 050 GS HA	●	5.00	5		19		
JD 6342 060 GS HB	●	6.00	6	64	21		
JD 6342 080 GS HB	●	8.00	8		22		
JD 6342 100 GS HB	●	10.00	10	70	25		
JD 6342 120 GS HB	●	12.00	12	76	32		
JD 6342 160 GS HB	●	16.00	16	89			

DIN 6535 HA: Standard für Fräser d₂ < 6 mm / Standard for endmills d₂ < 6 mm ● JD-Lager / JD-Stock
 DIN 6535 HB: Standard für Fräser d₂ ≥ 6 mm / Standard for endmills d₂ ≥ 6 mm ○ begrenzte Lagerhaltung - auf Anfrage / limited stock - upon request

Werkstück Workpiece	Zugfestigkeit Tensile strength N/mm ²	Schnittgeschwindigkeit Cutting Speed Vc [m/min]	Vorschub Feed fz [mm/Zahn tooth] Durchmesser Diameter [mm]					
			<4	4 bis to <7	7 bis to <11	11 bis to <16	16 bis to 25	
A (P) Baustahl, Einsatzstahl, Automatenstahl, Vergütungsstahl	< 500	▼	50 - 100	0,03	0,04	0,05	0,07	0,08
		▼▼	100 - 160	0,02	0,03	0,04	0,06	0,07
	500 - 700	▼	50 - 90	0,03	0,04	0,05	0,06	0,07
		▼▼	80 - 130	0,01	0,02	0,03	0,05	0,06
700 - 1000	▼	60 - 90	0,02	0,03	0,04	0,06	0,07	
	▼▼	90 - 110	0,01	0,02	0,03	0,04	0,05	
1000 - 1400	▼	50 - 70	0,01	0,02	0,03	0,04	0,05	
	▼▼	60 - 90	0,01	0,02	0,02	0,03	0,03	
Werkzeugstahl (legiert/unlegiert) Tool steel (alloyed/non-alloyed)	< 1400	▼	50 - 100	0,01	0,03	0,04	0,05	0,06
		▼▼	80 - 110	0,01	0,02	0,03	0,04	0,05
	> 1400	▼	40 - 60	0,01	0,03	0,04	0,05	0,06
		▼▼	50 - 80	0,01	0,02	0,03	0,04	0,05
R (M) Rostfreier Stahl Stainless steel	< 850	▼	20 - 50	0,02	0,03	0,04	0,05	0,06
		▼▼	30 - 70	0,02	0,02	0,03	0,03	0,04
	850 - 1100	▼	30 - 60	0,02	0,03	0,04	0,05	0,06
▼▼	40 - 80	0,02	0,02	0,03	0,04	0,05		
F (K) Grauguss mit Lamellen- graphit / Flake cast iron	< 180 HB	▼	60 - 80	0,03	0,05	0,07	0,09	0,11
		▼▼	80 - 100	0,02	0,03	0,04	0,06	0,08
Grauguss mit Kugelgraphit Nodular cast iron	> 260 HB	▼	60 - 120	0,02	0,04	0,04	0,05	0,06
		▼▼	70 - 140	0,01	0,03	0,03	0,04	0,05
N AL / AL-Legierungen AL-alloys (<12% Si)	< 600	▼	130 - 450	0,05	0,07	0,09	0,12	0,17
		▼▼	300 - 600	0,02	0,04	0,06	0,08	0,10
AL / AL-Legierungen AL-alloys (>12% Si)	< 600	▼	100 - 250	0,03	0,05	0,07	0,10	0,15
		▼▼	140 - 450	0,01	0,02	0,03	0,05	0,07
Kupfer, Bronze, Messing Copper, bronze, brass	< 850	▼	90 - 160	0,03	0,04	0,05	0,07	0,09
		▼▼	150 - 250	0,02	0,03	0,04	0,06	0,08

Schnittwerte für / Cutting data for a_c = 0,5 x D, a_p = 1,0 x D Korrekturfaktoren bei / Correction factor at a_c = 1,0 x D, a_p = 1,0 x D: v_c = ca. 0,75, f_z = ca. 0,8

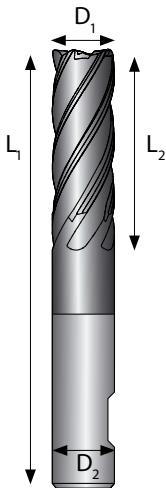
▼ = Schruppen / Roughing
▼▼ = Schlichten / Finishing

JD 6442 GS

Vollhartmetall-Schaftfräser, 4-schneidig, bis Mitte schneidend Solid Carbide Endmills, 4-Flute, Centre Cutting



Softcut



Bezeichnung Part Number	Lager Stock DN 6030 (AlCrN)	Maße [mm] Dimensions					Schutzfase Protection Chamfer
		D ₁ e ₈	D ₂ h ₆	L ₁	L ₂	Z	
JD 6442 010 GS HA	●	1.00			3		
JD 6442 015 GS HA	●	1.50			5		
JD 6442 020 GS HA	●	2.00	3	39	7		
JD 6442 025 GS HA	●	2.50			9		
JD 6442 030 GS HA	●	3.00			12		
JD 6442 035 GS HA	●	3.50	4		14		
JD 6442 040 GS HA	●	4.00		51	16		
JD 6442 045 GS HA	●	4.50	5		19		
JD 6442 050 GS HA	●	5.00			21		
JD 6442 060 GS HB	●	6.00	6	64	22	4	
JD 6442 070 GS HB	●	7.00	8		25		
JD 6442 080 GS HB	●	8.00			30		
JD 6442 090 GS HB	●	9.00	10	70	32		
JD 6442 100 GS HB	●	10.00			35		
JD 6442 120 GS HB	●	12.00	12	76	38		
JD 6442 140 GS HB	●	14.00	14	89			
JD 6442 160 GS HB	●	16.00	16				
JD 6442 180 GS HB	●	18.00	18				
JD 6442 200 GS HB	●	20.00	20	102			
JD 6442 250 GS HB	○	25.00	25				

DIN 6535 HA: Standard für Fräser d₂ < 6 mm / Standard for endmills d₂ < 6 mm • JD-Lager / JD-Stock ○ begrenzte Lagerhaltung - auf Anfrage /
DIN 6535 HB: Standard für Fräser d₂ ≥ 6 mm / Standard for endmills d₂ ≥ 6 mm limited stock - upon request

Werkstück Workpiece	Zugfestigkeit Tensile strength N/mm ²	Schnittgeschwindigkeit Cutting Speed Vc [m/min]	Vorschub Feed fz [mm/Zahn tooth] Durchmesser Diameter [mm]					
			<4	4 bis to<7	7 bis to<11	11 bis to<16	16 bis to 25	
A (P) Baustahl, Einsatzstahl, Automatenstahl, Vergütungsstahl Structural Steel, Case Hardening Steel, Free cutting steel, Tempering steel	< 500	▼	50 - 100	0,03	0,04	0,05	0,07	0,08
		▼▼	100 - 160	0,02	0,03	0,04	0,06	0,07
	500 - 700	▼	50 - 90	0,03	0,04	0,05	0,06	0,07
		▼▼	80 - 130	0,01	0,02	0,03	0,05	0,06
	700 - 1000	▼	60 - 90	0,02	0,03	0,04	0,06	0,07
		▼▼	90 - 110	0,01	0,02	0,03	0,04	0,05
1000 - 1400	▼	50 - 70	0,01	0,02	0,03	0,04	0,05	
	▼▼	60 - 90	0,01	0,02	0,02	0,03	0,03	
Werkzeugstahl (legiert/unlegiert) Tool steel (alloyed/non-alloyed)	< 1400	▼	50 - 100	0,01	0,03	0,04	0,05	0,06
		▼▼	80 - 110	0,01	0,02	0,03	0,04	0,05
	> 1400	▼	40 - 60	0,01	0,03	0,04	0,05	0,06
		▼▼	50 - 80	0,01	0,02	0,03	0,04	0,05
R (M) Rostfreier Stahl Stainless steel	< 850	▼	20 - 50	0,02	0,03	0,04	0,05	0,06
		▼▼	30 - 70	0,02	0,02	0,03	0,03	0,04
	850 - 1100	▼	30 - 60	0,02	0,03	0,04	0,05	0,06
▼▼		40 - 80	0,02	0,02	0,03	0,04	0,05	
F (K) Grauguss mit Lamellen- graphit / Flake cast iron	< 180 HB	▼	60 - 80	0,03	0,05	0,07	0,09	0,11
		▼▼	80 - 100	0,02	0,03	0,04	0,06	0,08
Grauguss mit Kugelgraphit Nodular cast iron	> 260 HB	▼	60 - 120	0,02	0,04	0,04	0,05	0,06
		▼▼	70 - 140	0,01	0,03	0,03	0,04	0,05
N AL / AL-Legierungen AL-alloys (<12% Si)	< 600	▼	130 - 450	0,05	0,07	0,09	0,12	0,17
		▼▼	300 - 600	0,02	0,04	0,06	0,08	0,10
AL / AL-Legierungen AL-alloys (>12% Si)	< 600	▼	100 - 250	0,03	0,05	0,07	0,10	0,15
		▼▼	140 - 450	0,01	0,02	0,03	0,05	0,07
Kupfer, Bronze, Messing Copper, bronze, brass	< 850	▼	90 - 160	0,03	0,04	0,05	0,07	0,09
		▼▼	150 - 250	0,02	0,03	0,04	0,06	0,08

Schnittwerte für / Cutting data for a_e = 0,5 x D, a_p = 1,0 x D Korrekturfaktoren bei / Correction factor at a_e = 1,0 x D, a_p = 1,0 x D: v_c = ca. 0,75, f_z = ca. 0,8

▼ = Schruppen / Roughing
▼▼ = Schlichten / Finishing

Drehen
Turning

Fräswerkzeuge
Milling Tools

HDS-/VHM-Fräser
HDS-/Solid Carbide
Endmills

Stech- und
Abstechwerkzeuge
Grooving and
Parting off Tools

Mini/ Micro
Schneidwerkzeuge
Mini/ Micro Tools

Gewinde-
werkzeuge
Threading Tools

Wendepflanzenbohrer
VHM-Bohrer
Indexable Drills
Solid Carbide Drills

JD 6443 GS

Vollhartmetall-Schaftfräser, 4-schneidig, bis Mitte schneidend, extra lang Solid Carbide Endmills, 4-Flute, Centre Cutting, extra long



Drehen
Turning

Fräswerkzeuge
Milling Tools

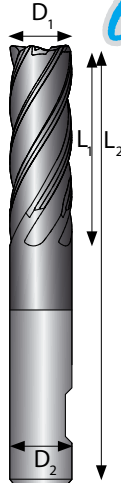
HDS-/VHM-Fräser
HDS-/Solid Carbide
Endmills

Stech- und
Abstechwerkzeuge
Grooving and
Parting off Tools

Mini/ Micro
Schneidwerkzeuge
Mini/ Micro Tools

Gewinde-
werkzeuge
Threading Tools

Wendelplattenbohrer
VHM-Bohrer
Indexable Drills
Solid Carbide Drills



Softcut

Bezeichnung Part Number	Lager Stock DN 6030 (AlCrN)	Maße [mm] Dimensions					Schutzfase Protection Chamfer
		D ₁ e ₈	D ₂ h ₆	L ₁	L ₂	Z	
JD 6443 030 GS HA	●	3	3	57	19		
JD 6443 040 GS HA	●	4	4				
JD 6443 050 GS HA	●	5	5	64	25		
JD 6443 060 GS HB	●	6	6		28		
JD 6443 080 GS HB	●	8	8	76	29	4	
JD 6443 100 GS HB	●	10	10		32		
JD 6443 120 GS HB	●	12	12	102	51		
JD 6443 140 GS HB	●	14	14				
JD 6443 160 GS HB	●	16	16	127	57		
JD 6443 200 GS HB	●	20	20				

DIN 6535 HA: Standard für Fräser d₂ < 6 mm / Standard for endmills d₂ < 6 mm ● JD-Lager / JD-Stock
 DIN 6535 HB: Standard für Fräser d₂ ≥ 6 mm / Standard for endmills d₂ ≥ 6 mm ○ begrenzte Lagerhaltung - auf Anfrage / limited stock - upon request

Werkstück Workpiece	Zugfestigkeit Tensile strength N/mm ²	Schnittgeschwindigkeit Cutting Speed Vc [m/min]	Vorschub Feed fz [mm/Zahn tooth] Durchmesser Diameter [mm]					
			<4	4 bis to <7	7 bis to <11	11 bis to <16	16 bis to 25	
A (P) Baustahl, Einsatzstahl, Automatenstahl, Vergütungsstahl	< 500	▼	50 - 100	0,03	0,04	0,05	0,07	0,08
		▼▼	100 - 160	0,02	0,03	0,04	0,06	0,07
	500 - 700	▼	50 - 90	0,03	0,04	0,05	0,06	0,07
		▼▼	80 - 130	0,01	0,02	0,03	0,05	0,06
700 - 1000	▼	60 - 90	0,02	0,03	0,04	0,06	0,07	
	▼▼	90 - 110	0,01	0,02	0,03	0,04	0,05	
1000 - 1400	▼	50 - 70	0,01	0,02	0,03	0,04	0,05	
	▼▼	60 - 90	0,01	0,02	0,02	0,03	0,03	
Werkzeugstahl (legiert/unlegiert) Tool steel (alloyed/non-alloyed)	< 1400	▼	50 - 100	0,01	0,03	0,04	0,05	0,06
		▼▼	80 - 110	0,01	0,02	0,03	0,04	0,05
	> 1400	▼	40 - 60	0,01	0,03	0,04	0,05	0,06
		▼▼	50 - 80	0,01	0,02	0,03	0,04	0,05
R (M) Rostfreier Stahl Stainless steel	< 850	▼	20 - 50	0,02	0,03	0,04	0,05	0,06
		▼▼	30 - 70	0,02	0,02	0,03	0,03	0,04
	850 - 1100	▼	30 - 60	0,02	0,03	0,04	0,05	0,06
▼▼		40 - 80	0,02	0,02	0,03	0,04	0,05	
F (K) Grauguss mit Lamellen- graphit / Flake cast iron	< 180 HB	▼	60 - 80	0,03	0,05	0,07	0,09	0,11
		▼▼	80 - 100	0,02	0,03	0,04	0,06	0,08
	> 260 HB	▼	60 - 120	0,02	0,04	0,04	0,05	0,06
▼▼		70 - 140	0,01	0,03	0,03	0,04	0,05	
N AL / AL-Legierungen AL-alloys (<12% Si)	< 600	▼	130 - 450	0,05	0,07	0,09	0,12	0,17
		▼▼	300 - 600	0,02	0,04	0,06	0,08	0,10
	< 600	▼	100 - 250	0,03	0,05	0,07	0,10	0,15
▼▼		140 - 450	0,01	0,02	0,03	0,05	0,07	
Kupfer, Bronze, Messing Copper, bronze, brass	< 850	▼	90 - 160	0,03	0,04	0,05	0,07	0,09
		▼▼	150 - 250	0,02	0,03	0,04	0,06	0,08

Schnittwerte für / Cutting data for a_c = 0,5 x D, a_p = 1,0 x D Korrekturfaktoren bei / Correction factor at a_c = 1,0 x D, a_p = 1,0 x D: v_c = ca. 0,75, f_t = ca. 0,8

▼ = Schruppen / Roughing
▼▼ = Schlichten / Finishing

JD 6444 GS

Vollhartmetall-Schaftfräser, 4-schneidig, bis Mitte schneidend, überlang Solid Carbide Endmills, 4-Flute, Centre Cutting, ultra long



Drehen
Turning

Fräswerkzeuge
Milling Tools

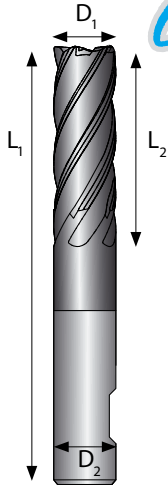
HDS-/VHM-Fräser
HDS-/Solid Carbide
Endmills

Stech- und
Abstechwerkzeuge
Grooving and
Parting off Tools

Mini/ Micro
Schneidwerkzeuge
Mini/ Micro Tools

Gewinde-
werkzeuge
Threading Tools

Wendelplattenbohrer
VHM-Bohrer
Indexable Drills
Solid Carbide Drills



Softcut

Bezeichnung Part Number	Lager Stock DN 6030 (AlCrN)	Maße [mm] Dimensions					Schutzfase Protection Chamfer
		D ₁ e ₈	D ₂ h ₆	L ₁	L ₂	Z	
JD 6444 030 GS HA	●	3	3		25		
JD 6444 040 GS HA	●	4	4	76	28		
JD 6444 050 GS HA	●	5	5		32		
JD 6444 060 GS HB	●	6	6		38		
JD 6444 080 GS HB	●	8	8	102	42	4	
JD 6444 100 GS HB	●	10	10		45		
JD 6444 120 GS HB	●	12	12				
JD 6444 140 GS HB	●	14	14	153	76		
JD 6444 160 GS HB	●	16	16				
JD 6444 200 GS HB	●	20	20				

DIN 6535 HA: Standard für Fräser d₂ < 6 mm / Standard for endmills d₂ < 6 mm ● JD-Lager / JD-Stock

DIN 6535 HB: Standard für Fräser d₂ ≥ 6 mm / Standard for endmills d₂ ≥ 6 mm ○ begrenzte Lagerhaltung - auf Anfrage / limited stock - upon request

Werkstück Workpiece	Zugfestigkeit Tensile strength N/mm ²	Schnittgeschwindigkeit Cutting Speed Vc [m/min]	Vorschub Feed fz [mm/Zahn tooth] Durchmesser Diameter [mm]					
			<4	4 bis to <7	7 bis to <11	11 bis to <16	16 bis to 25	
A (P) Baustahl, Einsatzstahl, Automatenstahl, Vergütungsstahl Structural Steel, Case Hardening Steel, Free cutting steel, Tempering steel	< 500	▼	50 - 100	0,03	0,04	0,05	0,07	0,08
		▼▼	100 - 160	0,02	0,03	0,04	0,06	0,07
	500 - 700	▼	50 - 90	0,03	0,04	0,05	0,06	0,07
		▼▼	80 - 130	0,01	0,02	0,03	0,05	0,06
700 - 1000	▼	60 - 90	0,02	0,03	0,04	0,06	0,07	
	▼▼	90 - 110	0,01	0,02	0,03	0,04	0,05	
1000 - 1400	▼	50 - 70	0,01	0,02	0,03	0,04	0,05	
	▼▼	60 - 90	0,01	0,02	0,02	0,03	0,03	
Werkzeugstahl (legiert/unlegiert) Tool steel (alloyed/non-alloyed)	< 1400	▼	50 - 100	0,01	0,03	0,04	0,05	0,06
		▼▼	80 - 110	0,01	0,02	0,03	0,04	0,05
	> 1400	▼	40 - 60	0,01	0,03	0,04	0,05	0,06
		▼▼	50 - 80	0,01	0,02	0,03	0,04	0,05
R (M) Rostfreier Stahl Stainless steel	< 850	▼	20 - 50	0,02	0,03	0,04	0,05	0,06
		▼▼	30 - 70	0,02	0,02	0,03	0,03	0,04
	850 - 1100	▼	30 - 60	0,02	0,03	0,04	0,05	0,06
		▼▼	40 - 80	0,02	0,02	0,03	0,04	0,05
< 180 HB	▼	60 - 80	0,03	0,05	0,07	0,09	0,11	
	▼▼	80 - 100	0,02	0,03	0,04	0,06	0,08	
Grauguss mit Kugelgraphit Nodular cast iron	> 260 HB	▼	60 - 120	0,02	0,04	0,04	0,05	0,06
		▼▼	70 - 140	0,01	0,03	0,03	0,04	0,05
N AL / AL-Legierungen AL-alloys (<12% Si)	< 600	▼	130 - 450	0,05	0,07	0,09	0,12	0,17
		▼▼	300 - 600	0,02	0,04	0,06	0,08	0,10
AL / AL-Legierungen AL-alloys (>12% Si)	< 600	▼	100 - 250	0,03	0,05	0,07	0,10	0,15
		▼▼	140 - 450	0,01	0,02	0,03	0,05	0,07
Kupfer, Bronze, Messing Copper, bronze, brass	< 850	▼	90 - 160	0,03	0,04	0,05	0,07	0,09
		▼▼	150 - 250	0,02	0,03	0,04	0,06	0,08

Schnittwerte für / Cutting data for a_e = 0,5 x D, a_p = 1,0 x D

Korrekturfaktoren bei / Correction factor at a_e = 1,0 x D, a_p = 1,0 x D: v_c = ca. 0,75, f_z = ca. 0,8

▼ = Schruppen / Roughing
▼▼ = Schlichten / Finishing

JD 6442 BN

Vollhartmetall-Radiusfräser, 4-schneidig Solid Carbide Ball Nose Endmills, 4-Flute



Drehen
Turning

Fräswerkzeuge
Milling Tools

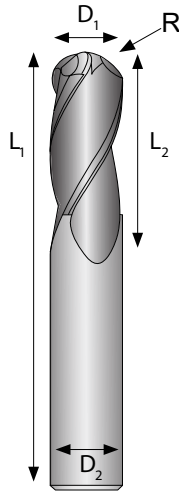
HDS-/VHM-Fräser
HDS-/Solid Carbide
Endmills

Stech- und
Abstechwerkzeuge
Grooving and
Parting off Tools

Mini/Micro
Schneidwerkzeuge
Mini/Micro Tools

Gewinde-
werkzeuge
Threading Tools

Wendelplattenbohrer
VHM-Bohrer
Indexable Drills
Solid Carbide Drills



Softcut

Bezeichnung Part Number	Lager Stock DN 6030 (AlCrN)	Maße [mm] Dimensions						Schutzfase Protection Chamfer
		D _{1e8}	D _{2h6}	R	L ₁	L ₂	Z	
JD 6442 010 BN HA	●	1.00		0.50		3		
JD 6442 015 BN HA	●	1.50		0.75		5		
JD 6442 020 BN HA	●	2.00	3	1.00	39	7		
JD 6442 025 BN HA	●	2.50		1.25		9		
JD 6442 030 BN HA	●	3.00		1.50		12		
JD 6442 035 BN HA	●	3.50		1.75		16		
JD 6442 040 BN HA	●	4.00		2.00	51	14	4	-
JD 6442 050 BN HA	●	5.00	5	2.50		19		
JD 6442 060 BN HA	●	6.00	6	3.00		21		
JD 6442 080 BN HA	●	8.00	8	4.00	64	22		
JD 6442 100 BN HA	●	10.00	10	5.00	70	25		
JD 6442 120 BN HA	●	12.00	12	6.00	76			

DIN 6535 HA: Standard / Standard

● JD-Lager / JD-Stock

○ begrenzte Lagerhaltung - auf Anfrage / limited stock - upon request

DIN 6535 HB: auf Anfrage lieferbar / upon request

Werkstück Workpiece	Zugfestigkeit Tensile strength [N/mm ²]	Schnittgeschwindigkeit Cutting Speed Vc [m/min]	Vorschub Feed fz [mm/Zahn tooth] Durchmesser Diameter [mm]					
			<4	4 bis to <7	7 bis to <11	11 bis to <16	16 bis to 25	
A (P) Baustahl, Einsatzstahl, Automatenstahl, Vergütungsstahl Structural Steel, Case Hardening Steel, Free Cutting steel, Tempering steel	< 500	▼	50 - 100	0,03	0,04	0,05	0,07	0,08
		▼▼	100 - 160	0,02	0,03	0,04	0,06	0,07
	500 - 700	▼	50 - 90	0,03	0,04	0,05	0,06	0,07
		▼▼	80 - 130	0,01	0,02	0,03	0,05	0,06
700 - 1000	▼	60 - 90	0,02	0,03	0,04	0,06	0,07	
	▼▼	90 - 110	0,01	0,02	0,03	0,04	0,05	
1000 - 1400	▼	50 - 70	0,01	0,02	0,03	0,04	0,05	
	▼▼	60 - 90	0,01	0,02	0,02	0,03	0,03	
Werkzeugstahl (legiert/unlegiert) Tool steel (alloyed/non-alloyed)	< 1400	▼	50 - 100	0,01	0,03	0,04	0,05	0,06
		▼▼	80 - 110	0,01	0,02	0,03	0,04	0,05
	> 1400	▼	40 - 60	0,01	0,03	0,04	0,05	0,06
		▼▼	50 - 80	0,01	0,02	0,03	0,04	0,05
R (M) Rostfreier Stahl Stainless steel	< 850	▼	20 - 50	0,02	0,03	0,04	0,05	0,06
		▼▼	30 - 70	0,02	0,02	0,03	0,03	0,04
	850 - 1100	▼	30 - 60	0,02	0,03	0,04	0,05	0,06
		▼▼	40 - 80	0,02	0,02	0,03	0,04	0,05
F (K) Grauguss mit Lamellen- graphit / Flake cast iron	< 180 HB	▼	60 - 80	0,03	0,05	0,07	0,09	0,11
		▼▼	80 - 100	0,02	0,03	0,04	0,06	0,08
Grauguss mit Kugelgraphit Nodular cast iron	> 260 HB	▼	60 - 120	0,02	0,04	0,04	0,05	0,06
		▼▼	70 - 140	0,01	0,03	0,03	0,04	0,05
N AL / AL-Legierungen AL-alloys (<12% Si)	< 600	▼	130 - 450	0,05	0,07	0,09	0,12	0,17
		▼▼	300 - 600	0,02	0,04	0,06	0,08	0,10
	< 600	▼	100 - 250	0,03	0,05	0,07	0,10	0,15
		▼▼	140 - 450	0,01	0,02	0,03	0,05	0,07
Kupfer, Bronze, Messing Copper, bronze, brass	< 850	▼	90 - 160	0,03	0,04	0,05	0,07	0,09
		▼▼	150 - 250	0,02	0,03	0,04	0,06	0,08

Schnittwerte für / Cutting data for $a_p = 0,5 \times D$, $a_p = 1,0 \times D$
Korrekturfaktoren bei / Correction factor at $a_e = 1,0 \times D$,
 $a_p = 1,0 \times D$: $v_f = ca. 0,75$, $f_z = ca. 0,8$

▼ = Schruppen / Roughing
▼▼ = Schlichten / Finishing

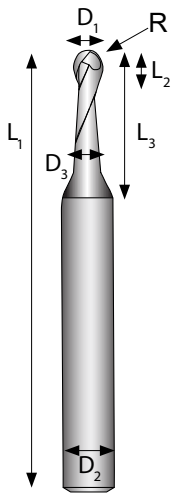
Effektiver Durchmesser / Effective Diameter Deff [mm]												
a _p	Fräserdurchmesser D [mm]											
	1.0	1.5	2.0	2.5	3.0	3.5	4.0	5.0	6.0	8.0	10.0	12.0
0,1 x D	0.60	0.90	1.20	1.50	1.880	2.10	2.40	3.00	3.60	4.80	6.00	7.20
0,2 x D	0.89	1.34	1.79	2.24	2.68	3.13	3.58	4.47	5.37	7.16	8.94	10.73
0,3 x D	0.92	1.37	1.83	2.29	2.75	3.21	3.67	4.58	5.50	7.33	9.17	11.00
0,4 x D	0.98	1.47	1.96	2.45	2.94	3.43	3.92	4.90	5.88	7.84	9.80	11.76
0,5 x D	1.00	1.50	2.00	2.50	3.00	3.50	4.00	5.00	6.00	8.00	10.00	12.00

JD 6246 BN

Vollhartmetall-Kopierfräser, 2-schneidig, bis Mitte schneidend Solid Carbide Ball Nose Endmills, 2-Flute, Centre Cutting



Microcut



BN



Bezeichnung Part Number	Lager Stock DN 630+ (TAIN)	Maße [mm] Dimensions								Schutzfase Protection Chamfer
		D _{1e8}	D _{2h6}	D ₃	L ₁	L ₂	L ₃	R		
JD 6246 005 02 BN HA	●	0.50	4	0.45	45	0.75	2	0.25		
JD 6246 006 06 BN HA	●	0.60	4	0.55	45	0.90	6	0.30		
JD 6246 008 06 BN HA	●	0.80	4	0.75	45	1.20	6	0.40		
JD 6246 008 08 BN HA	●	0.80	4	0.75	45	1.20	8	0.40		
JD 6246 010 06 BN HA	●	1.00	4	0.95	45	1.50	6	0.50		
JD 6246 010 08 BN HA	●	1.00	4	0.95	45	1.50	8	0.50		
JD 6246 010 10 BN HA	●	1.00	4	0.95	45	1.50	10	0.50		
JD 6246 010 12 BN HA	●	1.00	4	0.95	50	1.50	12	0.50		
JD 6246 010 14 BN HA	●	1.00	4	0.95	50	1.50	14	0.50		
JD 6246 010 16 BN HA	●	1.00	4	0.95	50	1.50	16	0.50		
JD 6246 012 12 BN HA	●	1.20	4	1.15	45	1.80	12	0.60		
JD 6246 014 12 BN HA	●	1.40	4	1.35	45	2.10	12	0.70		
JD 6246 015 08 BN HA	●	1.50	4	1.45	45	2.30	8	0.75		
JD 6246 015 12 BN HA	●	1.50	4	1.45	45	2.30	12	0.75		
JD 6246 015 16 BN HA	●	1.50	4	1.45	50	2.30	16	0.75		
JD 6246 015 20 BN HA	●	1.50	4	1.45	55	2.30	20	0.75		
JD 6246 016 16 BN HA	●	1.60	4	1.55	50	2.40	16	0.80		
JD 6246 018 16 BN HA	●	1.80	4	1.75	50	2.70	16	0.90		
JD 6246 020 06 BN HA	●	2.00	4	1.95	45	3.00	6	1.00		
JD 6246 020 08 BN HA	●	2.00	4	1.95	45	3.00	8	1.00		
JD 6246 020 10 BN HA	●	2.00	4	1.95	45	3.00	10	1.00		
JD 6246 020 12 BN HA	●	2.00	4	1.95	45	3.00	12	1.00		
JD 6246 020 14 BN HA	●	2.00	4	1.95	50	3.00	14	1.00		
JD 6246 020 16 BN HA	●	2.00	4	1.95	50	3.00	16	1.00		
JD 6246 020 20 BN HA	●	2.00	4	1.95	55	3.00	20	1.00		
JD 6246 020 25 BN HA	●	2.00	4	1.95	65	3.00	25	1.00		
JD 6246 020 30 BN HA	●	2.00	4	1.95	70	3.00	30	1.00		
JD 6246 030 10 BN HA	●	3.00	6	2.85	55	4.50	10	1.50		
JD 6246 030 16 BN HA	●	3.00	6	2.85	55	4.50	16	1.50		
JD 6246 030 20 BN HA	●	3.00	6	2.85	60	4.50	20	1.50		
JD 6246 030 25 BN HA	●	3.00	6	2.85	65	4.50	25	1.50		
JD 6246 030 30 BN HA	●	3.00	6	2.85	70	4.50	30	1.50		
JD 6246 030 35 BN HA	●	3.00	6	2.85	80	4.50	35	1.50		
JD 6246 040 16 BN HA	●	4.00	6	3.85	60	6.00	16	2.00		
JD 6246 040 20 BN HA	●	4.00	6	3.85	65	6.00	20	2.00		
JD 6246 040 25 BN HA	●	4.00	6	3.85	70	6.00	25	2.00		

DIN 6535 HA: Standard / Standard

● JD-Lager / JD-Stock

○ begrenzte Lagerhaltung - auf Anfrage / limited stock - upon request

DIN 6535 HB: auf Anfrage lieferbar / upon request

Drehen
Turning

Fräswerkzeuge
Milling Tools

HDS-/VHM-Fräser
HDS-/Solid Carbide
Endmills

Stech- und
Abstechwerkzeuge
Grooving and
Parting off Tools

Mini/ Micro
Schneidwerkzeuge
Mini/ Micro Tools

Gewinde-
werkzeuge
Threading Tools

Wendepplattenbohrer
VHM-Bohrer
Indexable Drills
Solid Carbide Drills

JD 6246 BN

Drehen
Turning

Fräswerkzeuge
Milling Tools

HDS-/VHM-Fräser
HDS-/Solid Carbide
Endmills

Stech- und
Abstechwerkzeuge
Grooving and
Parting off Tools

Mini/Micro
Schneidwerkzeuge
Mini/Micro Tools

Gewinde-
werkzeuge
Threading Tools

Wendeplattenbohrer
VHM-Bohrer
Indexable Drills
Solid Carbide Drills

Werkstück Workpiece			Durchmesser / Diameter [mm]												
			0.5	0.6	0.8	1.0	1.2	1.4	1.5	1.6	1.8	2.0	3.0	4.0	
A (P) Baustahl, Einsatzstahl, Automatenstahl, Vergütungsstahl <i>Structural Steel, Case Hardening Steel, Free Cutting Steel, Tempering steel</i>	< 700 N/mm ²	Umdrehungen / revolutions n [1/min]	32000	32000	25000	25000	16000	16000	16000	16000	16000	16000	9000	9000	
		Zahnvorschub / feed fz [mm]	0.005	0.005	0.009	0.009	0.017	0.017	0.017	0.017	0.017	0.017	0.017	0.030	0.030
		max. Schnitttiefe / max ap [mm]	0.03	0.03	0.04	0.05	0.12	0.14	0.15	0.16	0.18	0.20	0.30	0.40	0.40
		max. Eingriffsbreite / max ae [mm]	0.10	0.12	0.16	0.20	0.24	0.28	0.30	0.32	0.36	0.40	0.60	0.80	0.80
	700 - 1000 N/mm ²	Umdrehungen / revolutions n [1/min]	32000	32000	25000	25000	16000	16000	16000	16000	16000	16000	16000	8400	8400
		Zahnvorschub / feed fz [mm]	0.003	0.003	0.008	0.008	0.011	0.011	0.011	0.011	0.011	0.011	0.011	0.031	0.031
		max. Schnitttiefe / max ap [mm]	0.03	0.03	0.04	0.05	0.12	0.14	0.15	0.16	0.18	0.20	0.30	0.40	0.40
		max. Eingriffsbreite / max ae [mm]	0.10	0.12	0.16	0.20	0.24	0.28	0.30	0.32	0.36	0.40	0.60	0.80	0.80
	1000 - 1400 N/mm ²	Umdrehungen / revolutions n [1/min]	32000	32000	21800	21800	14000	14000	14000	14000	14000	14000	14000	7400	7400
		Zahnvorschub / feed fz [mm]	0.003	0.003	0.007	0.007	0.011	0.011	0.011	0.011	0.011	0.011	0.011	0.025	0.025
		max. Schnitttiefe / max ap [mm]	0.03	0.03	0.04	0.05	0.12	0.14	0.15	0.16	0.18	0.20	0.30	0.40	0.40
		max. Eingriffsbreite / max ae [mm]	0.10	0.12	0.16	0.20	0.24	0.28	0.30	0.32	0.36	0.40	0.60	0.80	0.80
R (M) Rostfreier Stahl Stainless steel	austenitisch, martensitisch <i>austenitic, martensitic</i>	Umdrehungen / revolutions n [1/min]	32000	32000	19300	19300	11000	11000	11000	11000	11000	11000	5900	5900	
		Zahnvorschub / feed fz [mm]	0.003	0.003	0.006	0.006	0.012	0.012	0.012	0.012	0.012	0.012	0.012	0.022	0.022
		max. Schnitttiefe / max ap [mm]	0.03	0.03	0.04	0.05	0.12	0.14	0.15	0.16	0.18	0.20	0.30	0.40	0.40
		max. Eingriffsbreite / max ae [mm]	0.10	0.12	0.16	0.20	0.24	0.28	0.30	0.32	0.36	0.40	0.60	0.80	0.80
F (K) Grauguss, Sphäroguss, Temperguss <i>Flake cast iron, Nodular cast iron, Malleable cast iron</i>		Umdrehungen / revolutions n [1/min]	32000	32000	25000	25000	16000	16000	16000	16000	16000	16000	9000	9000	
		Zahnvorschub / feed fz [mm]	0.004	0.004	0.008	0.008	0.017	0.017	0.017	0.017	0.017	0.017	0.017	0.030	0.030
		max. Schnitttiefe / max ap [mm]	0.03	0.03	0.04	0.05	0.12	0.14	0.15	0.16	0.18	0.20	0.30	0.40	0.40
		max. Eingriffsbreite / max ae [mm]	0.10	0.12	0.16	0.20	0.24	0.28	0.30	0.32	0.36	0.40	0.60	0.80	0.80
H Gehärteter Stahl Hardened steel	45-50 HRc	Umdrehungen / revolutions n [1/min]	26000	26000	17800	17800	11000	11000	11000	11000	11000	11000	3300	3300	
		Zahnvorschub / feed fz [mm]	0.003	0.003	0.005	0.005	0.009	0.009	0.009	0.009	0.009	0.009	0.009	0.030	0.030
		max. Schnitttiefe / max ap [mm]	0.03	0.03	0.04	0.05	0.06	0.07	0.08	0.08	0.09	0.10	0.15	0.20	0.20
		max. Eingriffsbreite / max ae [mm]	0.05	0.06	0.08	0.10	0.12	0.14	0.15	0.16	0.18	0.20	0.30	0.40	0.40
	50 - 60 HRc	Umdrehungen / revolutions n [1/min]	22000	22000	12900	12900	6700	6700	6700	6700	6700	6700	6700	2100	2100
		Zahnvorschub / feed fz [mm]	0.003	0.003	0.005	0.005	0.010	0.010	0.010	0.010	0.010	0.010	0.010	0.033	0.033
		max. Schnitttiefe / max ap [mm]	0.03	0.03	0.04	0.05	0.06	0.07	0.08	0.08	0.09	0.10	0.15	0.20	0.20
		max. Eingriffsbreite / max ae [mm]	0.05	0.06	0.08	0.10	0.12	0.14	0.15	0.16	0.18	0.20	0.30	0.40	0.40

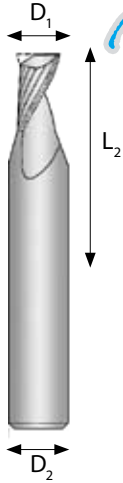
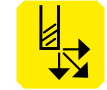
Effektiver Durchmesser / Effective Diameter D_{eff} [mm]

ap	Fräserdurchmesser / Endmill Diameter D [mm]										
	0.5	0.6	0.8	1.0	1.2	1.4	1.6	1.8	2.0	3.0	4.0
0,01 x D	0.10	0.12	0.16	0.20	0.24	0.28	0.32	0.36	0.40	0.60	0.80
0,02 x D	0.14	0.17	0.22	0.28	0.34	0.39	0.45	0.50	0.56	0.84	1.12
0,05 x D	0.22	0.26	0.35	0.44	0.52	0.61	0.70	0.78	0.87	1.31	1.74
0,10 x D	0.30	0.36	0.48	0.60	0.72	0.84	0.96	1.08	1.20	1.80	2.40
0,50 x D	0.50	0.60	0.80	1.00	1.20	1.40	1.60	1.80	2.00	3.00	4.00

SC 16011 GS RR

Vollhartmetall-Schafffräser, 1-schneidig, rechtsschneidend, Rechtsdrill
Solid Carbide Endmills, 1-flute, right-hand cutting, RH-Spiral

NEW



Premium
1000

Bezeichnung Part Number	Lager Stock DN 1310	Maße [mm] Dimensions					Schutzfase Protection Chamfer
		D ₁	D ₂ h ₆	L ₁	L ₂	Z	
SC 16011 020 GS RR HA	●	2.00	3	50	8	1	-
SC 16011 030 GS RR HA	●	3.00	3	50	12		
SC 16011 040 GS RR HA	●	4.00	4	54	15		
SC 16011 050 GS RR HA	●	5.00	5	60	17		
SC 16011 060 GS RR HA	●	6.00	6	63	20		
SC 16011 080 GS RR HA	●	8.00	8	63	22		
SC 16011 100 GS RR HA	●	10.00	10	72	25		
SC 16011 120 GS RR HA	●	12.00	12	83	30		

DIN 6535 HA: Standard / Standard

● JD-Lager / JD-Stock

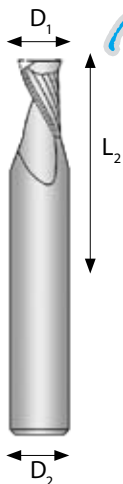
○ begrenzte Lagerhaltung - auf Anfrage / limited stock - upon request

DIN 6535 HB: auf Anfrage lieferbar / upon request

SC 16011 GS RL

Vollhartmetall-Schafffräser, 1-schneidig, rechtsschneidend, Linksdrill
Solid Carbide Endmills, 1-flute, right-hand cutting, LH-Spiral

NEW



Premium
1000

Bezeichnung Part Number	Lager Stock DN 1310	Maße [mm] Dimensions					Schutzfase Protection Chamfer
		D ₁	D ₂ h ₆	L ₁	L ₂	Z	
SC 16011 020 GS RL HA	○	2.00	3	50	8	1	-
SC 16011 030 GS RL HA	○	3.00	3	50	12		
SC 16011 040 GS RL HA	○	4.00	4	54	15		
SC 16011 050 GS RL HA	○	5.00	5	60	17		
SC 16011 060 GS RL HA	○	6.00	6	63	20		
SC 16011 080 GS RL HA	○	8.00	8	63	22		
SC 16011 100 GS RL HA	○	10.00	10	72	25		
SC 16011 120 GS RL HA	○	12.00	12	83	30		

DIN 6535 HA: Standard / Standard

● JD-Lager / JD-Stock

○ begrenzte Lagerhaltung - auf Anfrage / limited stock - upon request

DIN 6535 HB: auf Anfrage lieferbar / upon request

Drehen
Turning

Fräswerkzeuge
Milling Tools

HDS-/VHM-Fräser
HDS-/Solid Carbide
Endmills

Stech- und
Abstechwerkzeuge
Grooving and
Parting off Tools

Mini/ Micro
Schneidwerkzeuge
Mini/ Micro Tools

Gewinde-
werkzeuge
Threading Tools

Wendelplattenbohrer
VHM-Bohrer
Indexable Drills
Solid Carbide Drills

Schnittdaten-Empfehlungen Cutting Data Recommendations

Drehen
Turning

Fräswerkzeuge
Milling Tools

HDS-/VHM-Fräser
HDS-/Solid Carbide
Endmills

Stech- und
Abstechwerkzeuge
Grooving and
Parting off Tools

Mini/Micro
Schneidwerkzeuge
Mini/Micro Tools

Gewinde-
werkzeuge
Threading Tools

Wendelplattenbohrer
VHM-Bohrer
Indexable Drills
Solid Carbide Drills

SC 16011 GS

Werkstück Workpiece	Zugfestigkeit Tensile strength N/mm ²	Schnittgeschwindigkeit Cutting Speed Vc [m/min]	Vorschub Feed fz [mm/Zahn tooth] Durchmesser Diameter [mm]		
			≤ 4	>4 bis to ≤ 8	>8 bis to ≤ 12
Aluminium (unlegiert / Knetlegierungen)		300	0,035	0,060	0,075
Aluguss ≤ 6% Si		260	0,040	0,060	0,075
Aluguss > 6% Si ≤ 12% Si		200	0,030	0,050	0,070
Aluguss > 12% Si		160	0,025	0,045	0,065
Thermoplaste					
PE / PP / PVC		200	0,070	0,160	0,270
PS (Styropor)		100	0,070	0,160	0,270
PMMA (Acrylglas)		70	0,070	0,160	0,270
PTFE		110	0,070	0,160	0,270
PA (Polyamid / Nylon)		200	0,070	0,160	0,270
PC (Polycarbonat / Macrolon)		170	0,120	0,240	0,300
PI (Polyamid thermo)		50	0,040	0,090	0,180
Duroplaste					
PF / MF / UF		50	0,040	0,100	0,180
PUR		90	0,040	0,100	0,180
SI (Silikonharz)		60	0,040	0,100	0,180
PI		50	0,040	0,100	0,180
UP / EP		65	0,040	0,100	0,180

$a_p \max = 1,0 \times D$ $a_e \max = 1,0 \times D$

SC 72021 DS

VHM-Fräser, 4/5-6-schneidig, bis Mitte schneidend, exzentrischer Hinterschliff
 Solid Carbide endmills, 4/5-6-flute, center cutting, eccentric relieving



4/5/6
Zähne

HPC
HSC

90°

Typ
N

JD
STD.



Drehen
Turning

Fräswerkzeuge
Milling Tools

HDS-/VHM-Fräser
HDS-/Solid Carbide
Endmills

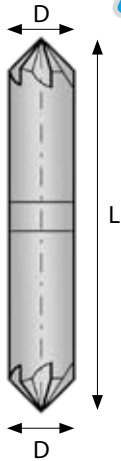
Stech- und
Abstechwerkzeuge
Grooving and
Parting off Tools

Mini/ Micro
Schneidwerkzeuge
Mini/ Micro Tools

Gewinde-
werkzeuge
Threading Tools

Wendepplattenbohrer
VHM-Bohrer
Indexable Drills
Solid Carbide Drills

Premium
7000



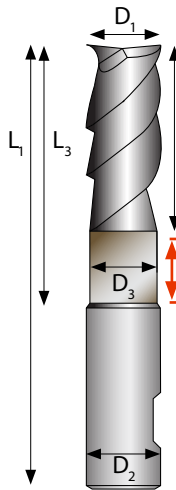
Bezeichnung Part Number	Lager Stock DN 8130 (TiSiN)	Maße [mm] Dimensions		
		D ₁	L ₁	Z
SC 72021 040 DS	●	4.00	54	4
SC 72021 060 DS	●	6.00	57	4
SC 72021 080 DS	●	8.00	63	5
SC 72021 100 DS	●	10.00	72	6
SC 72021 120 DS	●	12.00	83	6

● JD-Lager / JD-Stock ○ begrenzte Lagerhaltung - auf Anfrage / limited stock - upon request



JD 5392 GS AL **HPC** // **HSC**

VHM-Fräser, 3-schneidig, HPC und HSC geeignet
Solid Carbide Endmills, 3-flute, HPC and HSC applicable



Variant - AL

Bezeichnung Part Number	Lager Stock	Maße [mm] Dimensions							Schutzfase Protection Chamfer
		D ₁ e ₈	D ₂ h ₆	D ₃	L ₁	L ₂	L ₃	Z	
JD 5392 030 GS AL HB	●	3		2.70		8			
JD 5392 040 GS AL HB	●	4	6	3.70	57	11	21		0.1 x 45°
JD 5392 050 GS AL HB	●	5		4.70		13			
JD 5392 060 GS AL HB	●	6		5.50					0.2 x 45°
JD 5392 080 GS AL HB	●	8	8	7.50	63	19	27	3	
JD 5392 100 GS AL HB	●	10	10	9.20	72	22	32		0.3 x 45°
JD 5392 120 GS AL HB	●	12	12	11.20	83	26	38		
JD 5392 160 GS AL HB	●	16	16	15.00	92	32	44		0.4 x 45°
JD 5392 200 GS AL HB	●	20	20	19.00	104	38	54		0.5 x 45°

DIN 6535 HB: Standard / Standard

● JD-Lager / JD-Stock

○ begrenzte Lagerhaltung - auf Anfrage / limited stock - upon request

DIN 6535 HA: auf Anfrage lieferbar / upon request

Werkstück Workpiece	Zugfestigkeit Tensile strength [N/mm ²]	Härte Hardness	Schnittgeschwindigkeit Cutting speed [Vc m/min]	Vorschub Feed fz [mm/Zahn tooth] Durchmesser Diameter [mm]				
				3 bis to <6	6 bis to <8	8 bis to <10	10 bis to <12	12 bis to <16

Schrupfräsen *Roughing* ap= ≤1xD; ae=0,1xD; bei ap=1-2xD = fz=70%

Aluminium/ Alu-Knetlegierungen/ Alulegierungen AL/ Forging alloy/ Aluminium alloy		60 - 100	650	0,020	0,040	0,050	0,070	0,080	0,110
Aluminium- Gusslegierungen AL- cast alloys >3% Si		80 - 130	300	0,020	0,040	0,050	0,065	0,075	0,100

Schlichtfräsen *Finishing* ap= 1~2xD; ae=0,05~0,1xD

Aluminium/ Alu-Knetlegierungen/ Alulegierungen AL/ Forging alloy/ Aluminium alloy		60 - 100	950	0,020	0,030	0,040	0,060	0,080	0,100
Aluminium- Gusslegierungen AL- cast alloys	< 900	80 - 130	370	0,020	0,030	0,040	0,060	0,080	0,100

Nutenfräsen *Slotting* ap= ≤1xD; ae=1xD; bei ap=1-2xD = fz=70%

Aluminium/ Alu-Knetlegierungen/ Alulegierungen AL/ Forging alloy/ Aluminium alloy		60 - 100	500	-	0,020	0,040	0,060	0,080	0,100
Aluminium- Gusslegierungen AL- cast alloys		80 - 130	250	-	0,015	0,030	0,050	0,070	0,950

JD 6232 GS AL

VHM-Fräser, 2-schneidig, bis Mitte schneidend, exzentrischer Hinterschliff Solid Carbide endmills, 2-flute, center cutting, eccentric relieving



Drehen
Turning

Fräswerkzeuge
Milling Tools

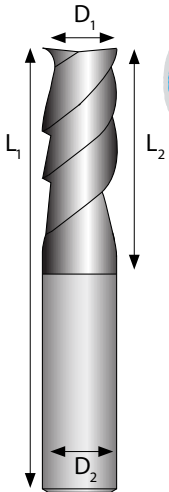
HDS-/VHM-Fräser
HDS-/Solid Carbide
Endmills

Stech- und
Abstechwerkzeuge
Grooving and
Parting off Tools

Mini/ Micro
Schneidwerkzeuge
Mini/ Micro Tools

Gewinde-
werkzeuge
Threading Tools

Wendepplattenbohrer
VHM-Bohrer
Indexable Drills
Solid Carbide Drills



Alucent

Bezeichnung Part Number	Lager Stock	Maße [mm] Dimensions					Schutzfase Protection Chamfer
		D ₁	D ₂ h ₆	L ₁	L ₂	Z	
JD 6232 010 GS AL HA	●	1.00			3,00		
JD 6232 015 GS AL HA	●	1.50			4.50		
JD 6232 020 GS AL HA	●	2.00	4		6,00		
JD 6232 025 GS AL HA	●	2.50		50	7,00		
JD 6232 030 GS AL HA	●	3.00			8,00		
JD 6232 040 GS AL HA	●	4.00			11,00	2	
JD 6232 050 GS AL HA	●	5.00	6		13,00		
JD 6232 060 GS AL HA	●	6.00			15,00		
JD 6232 080 GS AL HA	●	8.00	8	60	20,00		
JD 6232 100 GS AL HA	●	10.00	10		25,00		
JD 6232 120 GS AL HA	●	12.00	12	75	30,00		
JD 6232 160 GS AL HA	●	16.00	16		40,00		
JD 6232 200 GS AL HA	○	20.00	20	100			

DIN 6535 HA: Standard / Standard

● JD-Lager / JD-Stock

○ begrenzte Lagerhaltung - auf Anfrage / limited stock - upon request

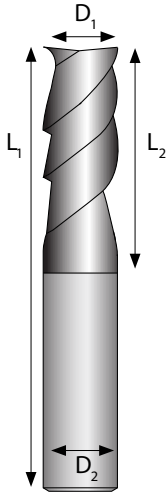
DIN 6535 HB: auf Anfrage lieferbar / upon request

Werkstück Workpiece	Zugfestigkeit Tensile strength N/mm ²	Schnittgeschwindigkeit Cutting speed V _c [m/min]	Vorschub Feed f _z [mm/Zahn tooth] Durchmesser Diameter [mm]				
			1 bis to <4	4 bis to <7	7 bis to <11	11 bis to <16	16 bis to 20
AL / AL-Legierungen / AL-alloys (<12% Si)	< 600	160 - 400	0,01	0,02	0,03	0,05	0,07
AL / AL-Legierungen / AL-alloys (>12% Si)	<600	110 - 145	0,01	0,02	0,03	0,04	0,05
Kupfer, Bronze, Messing / Copper, bronze, brass	< 850	65 - 85	0,01	0,02	0,03	0,04	0,05
nichtmetallische Werkstoffe / non-metallic materials	-	70 - 90	0,01	0,02	0,03	0,03	0,04

Schnittwerte für / Cutting data for a_c=0,5 x D, a_p=1,0 x D Korrekturfaktoren bei / Correction factor at a_c=1,0 x D, a_p=1,0 x D: v_c=ca. 0,75, f_z=ca. 0,8

JD 6234 GS AL

VHM-Fräser, 2-schneidig, exzentrischer Hinterschliff, überlang Solid Carbide Endmills, 2-flute, eccentric relieving, ultra long



Alucent

Bezeichnung Part Number	Lager Stock	Maße [mm] Dimensions					Schutzfase Protection Chamfer
		D ₁	D ₂ , h ₆	L ₁	L ₂	Z	
JD 6234 040 GS AL HA	●	4	6		20		
JD 6234 060 GS AL HA	●	6	6		30		
JD 6234 080 GS AL HA	●	8	8	100	35	2	-
JD 6234 100 GS AL HA	●	10	10		40		
JD 6234 120 GS AL HA	○	12	12		45		

DIN 6535 HA: Standard / Standard
DIN 6535 HB: auf Anfrage lieferbar / upon request

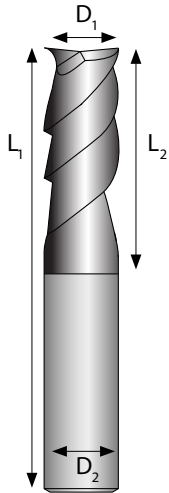
● JD-Lager / JD-Stock ○ begrenzte Lagerhaltung - auf Anfrage / limited stock - upon request

Werkstück Workpiece	Zugfestigkeit Tensile strength N/mm ²	Schnittgeschwindigkeit Cutting speed Vc [m/min]	Vorschub Feed fz [mm/Zahn tooth] Durchmesser Diameter [mm]				
			3	4 bis to <7	7 bis to <11	11 bis to <16	16 bis to 20
AL / AL-Legierungen / AL-alloys (<12% Si)	< 600	160 - 400	0,01	0,02	0,03	0,05	0,07
AL / AL-Legierungen / AL-alloys (>12% Si)	<600	110 - 145	0,01	0,02	0,03	0,04	0,05
Kupfer, Bronze, Messing / Copper, bronze, brass	< 850	65 - 85	0,01	0,02	0,03	0,04	0,05
nichtmetallische Werkstoffe / non-metallic materials	-	70 - 90	0,01	0,01	0,02	0,03	0,04

Schnittwerte für / Cutting data for a_e=0,5 x D, a_p=1,0 x D Korrekturfaktoren bei / Correction factor at a_e=1,0 x D, a_p=1,0 x D: v_c= ca. 0,75, f_z= ca. 0,8

JD 6332 GS AL

Vollhartmetall-Kleinstfräser, 3-schneidig, bis Mitte schneidend Solid Carbide Miniature Endmills, 3-Flute, Centre Cutting



Alucent

Bezeichnung Part Number	Lager Stock	Maße [mm] Dimensions					Schutzfase Protection Chamfer
		D ₁	D ₂ h ₆	L ₁	L ₂	Z	
JD 6332 010 GS AL HA	●	1.00			3,00		
JD 6332 015 GS AL HA	●	1.50			4.50		
JD 6332 020 GS AL HA	●	2.00	4		6,00		
JD 6332 025 GS AL HA	●	2.50		50		7,00	
JD 6332 030 GS AL HA	●	3.00				8,00	
JD 6332 040 GS AL HA	●	4.00			11,00		
JD 6332 050 GS AL HA	●	5.00	6		13,00		
JD 6332 060 GS AL HA	●	6.00				15,00	3
JD 6332 070 GS AL HA	○	7.00	8	60	18,00		
JD 6332 080 GS AL HA	●	8.00				20,00	
JD 6332 090 GS AL HA	○	9.00	10	75	23,00		
JD 6332 100 GS AL HA	●	10.00				25,00	
JD 6332 110 GS AL HA	○	11.00	12		28,00		
JD 6332 120 GS AL HA	●	12.00				30,00	
JD 6332 160 GS AL HA	●	16.00	16	100	40,00		

DIN 6535 HA: Standard / Standard

● JD-Lager / JD-Stock

○ begrenzte Lagerhaltung - auf Anfrage / limited stock - upon request

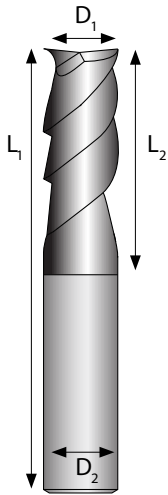
DIN 6535 HB: auf Anfrage lieferbar / upon request

Werkstück Workpiece	Zugfestigkeit Tensile strength N/mm ²	Schnittgeschwindigkeit Cutting speed V _c [m/min]	Vorschub Feed fz [mm/Zahn tooth] Durchmesser Diameter [mm]				
			1 bis to <4	4 bis to <7	7 bis to <11	11 bis to <16	16 bis to 20
AL / AL-Legierungen / AL-alloys (<12% Si)	< 600	160 - 400	0,01	0,02	0,03	0,05	0,07
AL / AL-Legierungen / AL-alloys (>12% Si)	<600	110 - 145	0,01	0,02	0,03	0,04	0,05
Kupfer, Bronze, Messing / Copper, bronze, brass	< 850	65 - 85	0,01	0,02	0,03	0,04	0,05
nichtmetallische Werkstoffe / non-metallic materials	-	70 - 90	0,01	0,02	0,03	0,03	0,04

Schnittwerte für / Cutting data for a_e = 0,5 x D, a_p = 1,0 x D Korrekturfaktoren bei / Correction factor at a_e = 1,0 x D, a_p = 1,0 x D: v_c = ca. 0,75, f_z = ca. 0,8

JD 6334 GS AL

VHM-Fräser, 3-schneidig, bis Mitte schneidend, überlang Solid Carbide Endmill, 3-Flute, Centre Cutting, ultra long



Alucent

Bezeichnung Part Number	Lager Stock	Maße [mm] Dimensions					Schutzfase Protection Chamfer
		D ₁	D ₂ h ₆	L ₁	L ₂	Z	
JD 6334 040 GS AL HA	●	4	6		20		
JD 6334 060 GS AL HA	●	6	6		30		
JD 6334 080 GS AL HA	●	8	8	100	35	3	-
JD 6334 100 GS AL HA	●	10	10		40		
JD 6334 120 GS AL HA	●	12	12		45		

DIN 6535 HA: Standard / Standard

● JD-Lager / JD-Stock

○ begrenzte Lagerhaltung - auf Anfrage / limited stock - upon request

DIN 6535 HB: auf Anfrage lieferbar / upon request

Werkstück Workpiece	Zugfestigkeit Tensile strength N/mm ²	Schnittgeschwindigkeit Cutting speed Vc [m/min]	Vorschub Feed fz [mm/Zahn tooth] Durchmesser Diameter [mm]				
			1 bis to <4	4 bis to <7	7 bis to <11	11 bis to <16	16 bis to 20
AL / AL-Legierungen / AL-alloys (<12% Si)	< 600	160 - 400	0,01	0,02	0,03	0,05	0,07
AL / AL-Legierungen / AL-alloys (>12% Si)	<600	110 - 145	0,01	0,02	0,03	0,04	0,05
Kupfer, Bronze, Messing / Copper, bronze, brass	< 850	65 - 85	0,01	0,02	0,03	0,04	0,05
nichtmetallische Werkstoffe / non-metallic materials	-	70 - 90	0,01	0,02	0,03	0,03	0,04

Schnittwerte für / Cutting data for a_e = 0,5 x D, a_p = 1,0 x D Korrekturfaktoren bei / Correction factor at a_e = 1,0 x D, a_p = 1,0 x D: v_c = ca. 0,75, f_z = ca. 0,8

JD 6212 BN AL

Radiusfräser, 2-schneidig, exzentrischer Hinterschliff Ball Nose, 2-flute, eccentric relieving



Drehen
Turning

Fräswerkzeuge
Milling Tools

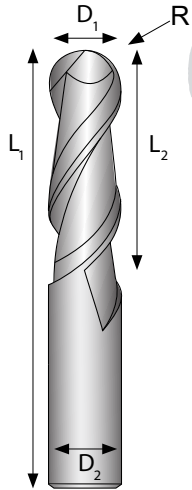
HDS-/VHM-Fräser
HDS-/Solid Carbide
Endmills

Stech- und
Abstechwerkzeuge
Grooving and
Parting off Tools

Mini/ Micro
Schneidwerkzeuge
Mini/ Micro Tools

Gewinde-
werkzeuge
Threading Tools

Wendepplattenbohrer
VHM-Bohrer
Indexable Drills
Solid Carbide Drills



Alucent

Bezeichnung Part Number	Lager Stock	Maße [mm] Dimensions						Schutzfase Protection Chamfer
		K25F	D ₁	D ₂ h ₆	R	L ₁	L ₂	
JD 6212 010 BN AL HA	●		1.00		0.50		2	
JD 6212 015 BN AL HA	●		1.50		0.75		3	
JD 6212 020 BN AL HA	●		2.00		1.00		4	
JD 6212 025 BN AL HA	●		2.50	4	1.25		5	
JD 6212 030 BN AL HA	●		3.00		1.50	50	6	
JD 6212 035 BN AL HA	●		3.50		1.75		7	2
JD 6212 040 BN AL HA	●		4.00		2.00		8	
JD 6212 050 BN AL HA	●		5.00		2.50		10	
JD 6212 060 BN AL HA	●		6.00	6	3.00		12	
JD 6212 080 BN AL HA	●		8.00	8	4.00	60	16	
JD 6212 100 BN AL HA	●		10.00	10	5.00	75	20	
JD 6212 120 BN AL HA	●		12.00	12	6.00		25	

DIN 6535 HA: Standard / Standard

DIN 6535 HB: auf Anfrage lieferbar / upon request

● JD-Lager / JD-Stock

○ begrenzte Lagerhaltung - auf Anfrage / limited stock - upon request

Werkstück Workpiece	Zugfestigkeit Tensile strength N/mm ²	Schnittgeschwindigkeit Cutting speed Vc [m/min]	Vorschub Feed fz [mm/Zahn tooth] Durchmesser Diameter [mm]				
			1 bis to <4	4 bis to <7	7 bis to <11	11 bis to <16	16 bis to 20
AL / AL-Legierungen / AL-alloys (<12% Si)	< 600	160 - 400	0,01	0,02	0,03	0,05	0,07
AL / AL-Legierungen / AL-alloys (>12% Si)	<600	110 - 145	0,01	0,02	0,03	0,04	0,05
Kupfer, Bronze, Messing / Copper, bronze, brass	< 850	65 - 85	0,01	0,02	0,03	0,04	0,05
nichtmetallische Werkstoffe / non-metallic materials	-	70 - 90	0,01	0,02	0,02	0,03	0,04

Schnittwerte für / Cutting data for a_e=0,5 x D, a_p=1,0 x D Korrekturfaktoren bei / Correction factor at a_e=1,0 x D, a_p=1,0 x D: v_c=ca. 0,75, f_t=ca. 0,8

WARNUNG:

Die Schneidkanten der Werkzeuge sind sehr scharf. Seien Sie daher vorsichtig beim Auspacken der Werkzeuge.
Die Schneidkanten der Werkzeuge können bei unsachgemäßem Einsatz absplintern.
Schleifen oder andere Bearbeitung der Werkzeuge kann Staub erzeugen.
Zur Vermeidung von Gesundheitsbeeinträchtigungen sorgen Sie für ausreichende Belüftung und beachten Sie die entsprechenden Sicherheitsdatenblätter.
Schneidwerkzeuge können während des Einsatzes brechen.
Verwenden Sie zur Unfallverhütung entsprechende Schutzvorrichtungen und tragen Sie stets eine Schutzbrille.

WARNING:

*The cutting edges of the tools are very sharp, so be careful when removing the tools from the cases.
The cutting edge of the tool may chip or fragment during use and may break or shatter if improperly used.
Grinding or other use of the tools may produce hazardous dust.
To avoid adverse health effects, please use adequate ventilation and read material safety data sheet first.
Cutting tools can break during use.
To avoid injury use safety precautions such as shields, guards and eye protection.*